
Anwendungshandbuch

BIP Manifest

auf Basis

IFTMCS

Auftragsbestätigung/Statusmeldung

UN D.OOB S3

Version: 2.0
Variante: ICS2
Herausgabedatum: 11.10.2024
Autor: dbh Logistics IT AG

Struktur / Inhalt

Zähler	Nr	Bez	St	MaxWdh	Ebene	Inhalt
0000	1	UNA	A	1	0	Trennzeichen-Vorgabe
0000	2	UNB	M	1	0	Nutzdaten-Kopfsegment
0010	3	UNH	M	1	0	Nachrichten-Kopfsegment
0020	4	BGM	M	1	0	Beginn der Nachricht
0050	5	DTM	R	1	1	Nachrichtendatum
0100	6	CNT	O	1	1	Gesamt-Rohmasse
0100	7	CNT	O	1	1	Gesamtzahl Container
0100	8	CNT	O	1	1	Gesamtzahl Packstücke
0100	9	CNT	O	1	1	Anzahl Positionen
0120		SG1	O	1	1	LOC
0130	10	LOC	M	1	1	Ortsangabe
0180		SG3	R	1	1	RFF
0190	11	RFF	M	1	1	B/L Nummer (Kennnummer der Sendung)
0180		SG3	R	1	1	RFF
0190	12	RFF	M	1	1	Transportrichtung
0180		SG3	A	1	1	RFF
0190	13	RFF	M	1	1	Code zur weiteren Nutzung der Manifestdaten
0180		SG3	D	1	1	RFF
0190	14	RFF	M	1	1	Code zur Steuerung der Erzeugung einer ASumA-Anmeldung
0180		SG3	D	1	1	RFF
0190	15	RFF	M	1	1	Referenznummer der vorausgegangenen Nachricht
0180		SG3	D	1	1	RFF
0190	16	RFF	M	1	1	Vorpapiernummer
0460		SG8	R	1	1	TDT-SG9-SG10
0470	17	TDT	M	1	1	Schiffsinformationen
0500		SG9	R	1	2	Löschhafen
0510	18	LOC	M	1	2	Ortsangabe
0520	19	DTM	D	1	3	Datum/Uhrzeit/Zeitspanne
0520	20	DTM	O	1	3	Datum/Uhrzeit/Zeitspanne
0500		SG9	D	1	2	Ladehafen
0510	21	LOC	M	1	2	Ortsangabe
0520	22	DTM	D	1	3	Datum/Uhrzeit/Zeitspanne
0520	23	DTM	O	1	3	Datum/Uhrzeit/Zeitspanne
0500		SG9	A	1	2	Endgültiger Löschhafen
0510	24	LOC	M	1	2	Ortsangabe
0500		SG9	D	1	2	Informationen zur ersten Eingangszollstelle (nur für ICS)
0510	25	LOC	M	1	2	Angemeldete erste Eingangszollstelle

Bez = Segment-/Gruppen-Bezeichner
 Zähler = Nummer der Segmente/Gruppen im Standard
 Nr = Laufende Segmentnummer im Guide
 MaxWdh = Maximale Wiederholung der Segmente/Gruppen

St = Status
 EDIFACT: M=Muss/Mandatory, C=Conditional
 Anwendung: R=Erforderlich/Required, O=Optional,
 D=Abhängig von/Dependent, A=Empfohlen/Advised,
 N=Nicht benutzt/Not used

Struktur / Inhalt

Zähler	Nr	Bez	St	MaxWdh	Ebene	Inhalt
0520	26	DTM	R	1	3	Angemeldetes ETA an der ersten Eingangszollstelle
0530		SG10	A	1	2	RFF
0540	27	RFF	M	1	2	Funkrufzeichen
0530		SG10	A	1	2	RFF
0540	28	RFF	M	1	2	SIS-Reisenummer
0460		SG8	O	1	1	TDT-SG9-SG10
0470	29	TDT	M	1	1	Informationen zum Weitertransport
0500		SG9	D	1	2	Endgültiger Löschhafen
0510	30	LOC	M	1	2	Ortsangabe
0520	31	DTM	O	9	3	Datum/Uhrzeit/Zeitspanne
0530		SG10	O	1	2	RFF
0540	32	RFF	M	1	2	SIS-Reisenummer (Abfahrt)
0560		SG11	R	1	1	NAD-SG12
0570	33	NAD	M	1	1	Informationen zum Gestellenden / zur Firma die die Erklärung abgibt
0600		SG12	O	1	2	CTA-COM
0610	34	CTA	M	1	2	Ansprechpartner
0620	35	COM	R	3	3	Kommunikationsverbindung
0560		SG11	O	1	1	NAD-SG12
0570	36	NAD	M	1	1	Informationen zum Carrier
0600		SG12	O	1	2	CTA-COM
0610	37	CTA	M	1	2	Ansprechpartner
0620	38	COM	R	3	3	Kommunikationsverbindung
0560		SG11	R	1	1	NAD
0570	39	NAD	M	1	1	Informationen zum Versender
0560		SG11	R	1	1	NAD
0570	40	NAD	M	1	1	Informationen zum Empfänger
0560		SG11	O	1	1	NAD
0570	41	NAD	M	1	1	Informationen zur Meldeanschrift
0560		SG11	O	1	1	Verfügungsberechtigter (SumA)
0570	42	NAD	M	1	1	Informationen zum Änderungsbevollmächtigten bzw. Verfügungsberechtigten
0560		SG11	D	1	1	NAD-SG15
0570	43	NAD	M	1	1	Verwahrer
0740		SG15	A	1	2	RFF
0750	44	RFF	M	1	2	Verwahrungsort
0560		SG11	A	1	1	NAD-SG12

Bez = Segment-/Gruppen-Bezeichner
 Zähler = Nummer der Segmente/Gruppen im Standard
 Nr = Laufende Segmentnummer im Guide
 MaxWdh = Maximale Wiederholung der Segmente/Gruppen

St = Status
 EDIFACT: M=Muss/Mandatory, C=Conditional
 Anwendung: R=Erforderlich/Required, O=Optional,
 D=Abhängig von/Dependent, A=Empfohlen/Advised,
 N=Nicht benutzt/Not used

Struktur / Inhalt

Zähler	Nr	Bez	St	MaxWdh	Ebene	Inhalt
0570	45	NAD	M	1	1	Informationen zum Sachbearbeiter, der die Erklärung abgibt
0600		SG12	R	1	2	CTA-COM
0610	46	CTA	M	1	2	Ansprechpartner
0620	47	COM	R	2	3	Kontaktinformationen des Sachbearbeiters
0890		SG18	R	999	1	GID-TMP-RNG-LOC-PIA-FTX-SG20-SG22-SG23-SG24-SG27-S30
0900	48	GID	M	1	1	Informationen zu Packstücken
0920	49	TMP	O	1	2	Transporttemperatur
0930	50	RNG	O	1	2	Transporttemperaturbereich
0950	51	LOC	D	1	2	Ursprungsland
0950	52	LOC	D	1	2	Bestimmungsland
0950	53	LOC	D	1	2	Bestimmungsort
0970	54	PIA	D	1	2	Warencode
0980	55	FTX	R	1	2	Warenbeschreibung
0980	56	FTX	D	1	2	Zollrechtlicher Status der Ware
0980	57	FTX	D	1	2	Spezifischer Ordnungsbegriff
1040		SG20	R	1	2	MEA
1050	58	MEA	M	1	2	Bruttogewicht (Position)
1100		SG22	D	1	2	Informationen zum Vorpapier (nur ICS1 / alt, wird in einer näch
1110	59	RFF	M	1	2	MRN der Eingangs-SumA (Warenposition) oder Befreiungstatbestand
1100		SG22	D	1	2	Informationen zum Vorpapier (zu verwenden mit Einführung vo
1110	60	RFF	M	1	2	MRN der Eingangs-SumA (Warenposition) oder Befreiungstatbestand
1100		SG22	D	1	2	Transportdokument
1110	61	RFF	M	1	2	Referenzangaben
1100		SG22	D	1	2	EORI des Beförderers
1110	62	RFF	M	1	2	Referenzangaben
1130		SG23	O	1	2	PCI
1140	63	PCI	M	1	2	Markierungen
1180		SG24	D	9	2	Unterlagen für ASumA
1190	64	DOC	M	1	2	Dokument-/Nachricht-Einheiten
1260		SG27	R	999	2	SGP-SG28
1270	65	SGP	M	1	2	Containernummern, Fahrgestellnummern oder Stückgutreferenzen
1290		SG28	R	1	3	Bruttogewicht pro Ladeinheit
1300	66	MEA	M	1	3	Gewicht pro Ladeinheit
1410		SG30	D	99	2	DGS-FTX

Bez = Segment-/Gruppen-Bezeichner
 Zähler = Nummer der Segmente/Gruppen im Standard
 Nr = Laufende Segmentnummer im Guide
 MaxWdh = Maximale Wiederholung der Segmente/Gruppen

St = Status
 EDIFACT: M=Muss/Mandatory, C=Conditional
 Anwendung: R=Erforderlich/Required, O=Optional,
 D=Abhängig von/Dependent, A=Empfohlen/Advised,
 N=Nicht benutzt/Not used

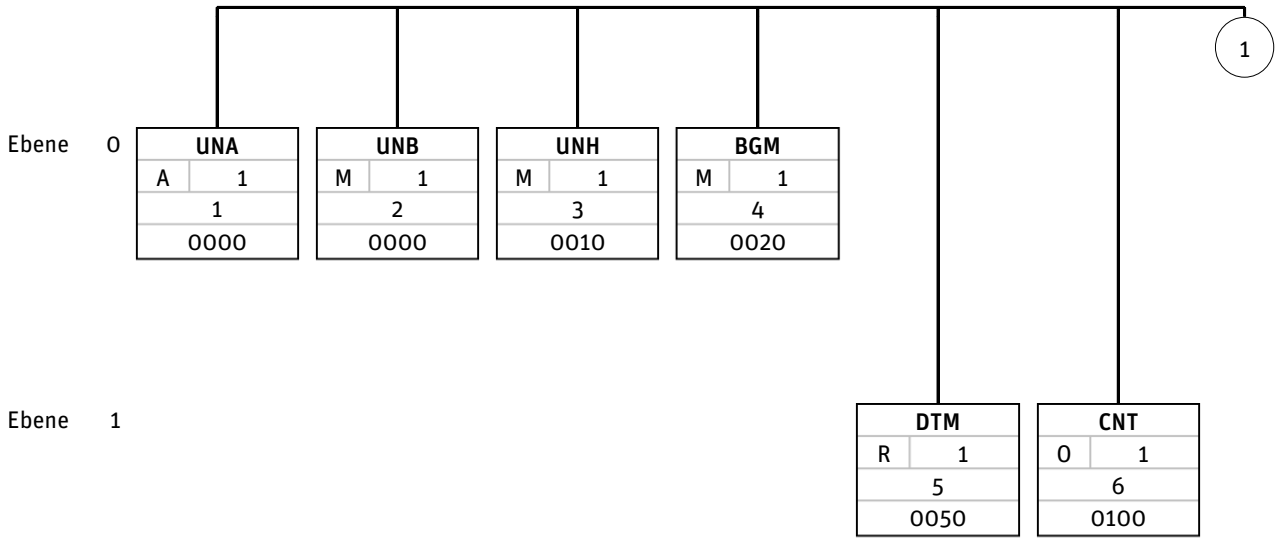
Struktur / Inhalt

Zähler	Nr	Bez	St	MaxWdh	Ebene	Inhalt
1420	67	DGS	M	1	2	Gefahrgutinformationen
1430	68	FTX	O	1	3	Technischer Bezeichner (DG)
1550		SG35	R	99999	1	EQD-MEA-DIM-SEL-TPL-FTX-RFF
1560	69	EQD	M	1	1	Einzelheiten zu Equipment
1590	70	MEA	R	2	2	Gewicht des Equipments/der Ladeinheit
1600	71	DIM	O	5	2	Abweichende Maße
1610	72	SEL	O	99	2	Siegelnummern
1620	73	TPL	O	1	2	Transportzuordnung
1650	74	FTX	O	1	2	Freier Text
1660	75	RFF	O	1	2	Buchungsnummer
1660	76	RFF	D	1	2	Vorherige ATB-Nummer
1870	77	UNT	M	1	0	Nachrichten-Endesegment
0000	78	UNZ	M	1	0	Nutzdaten-Endesegment

Bez = Segment-/Gruppen-Bezeichner
 Zähler = Nummer der Segmente/Gruppen im Standard
 Nr = Laufende Segmentnummer im Guide
 MaxWdh = Maximale Wiederholung der Segmente/Gruppen

St = Status
 EDIFACT: M=Muss/Mandatory, C=Conditional
 Anwendung: R=Erforderlich/Required, O=Optional,
 D=Abhängig von/Dependent, A=Empfohlen/Advised,
 N=Nicht benutzt/Not used

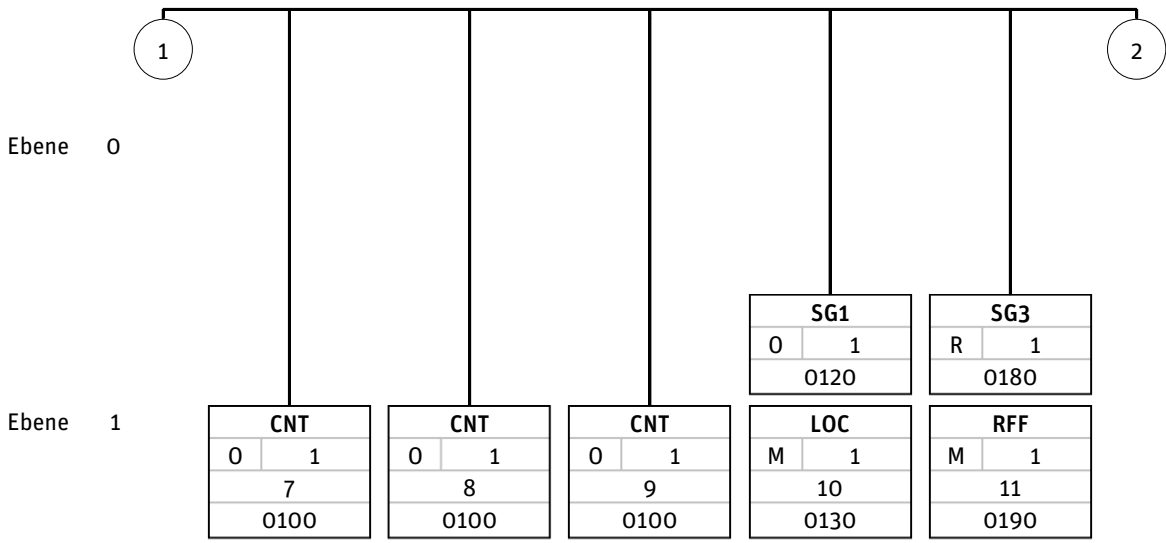
Nachrichtenaufbaudiagramm benutzter Segmente/Gruppen



Bez
St MaxWdh
Nr
Zähler

Bez = Segment-/Gruppen-Bezeichner
 St = Status (M=Muss/Mandatory, C=Conditional, R=Erforderlich/Required, O=Optional, D=Abhängig von/Dependent, A=Empfohlen/Advised)
 MaxWdh = Maximale Wiederholung der Segmente/Gruppen
 Nr = Laufende Segmentnummer im Guide
 Zähler = Nummer der Segmente/Gruppen im Standard

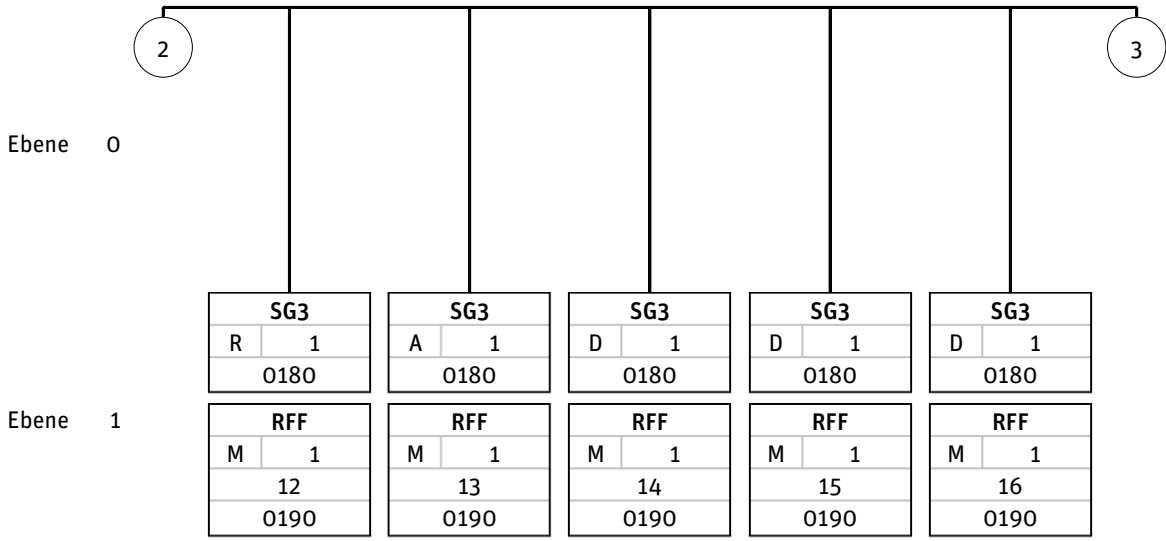
Nachrichtenaufbaudiagramm benutzter Segmente/Gruppen



Bez
St MaxWdh
Nr
Zähler

Bez = Segment-/Gruppen-Bezeichner
 St = Status (M=Muss/Mandatory, C=Conditional, R=Erforderlich/Required, O=Optional, D=Abhängig von/Dependent, A=Empfohlen/Advised)
 MaxWdh = Maximale Wiederholung der Segmente/Gruppen
 Nr = Laufende Segmentnummer im Guide
 Zähler = Nummer der Segmente/Gruppen im Standard

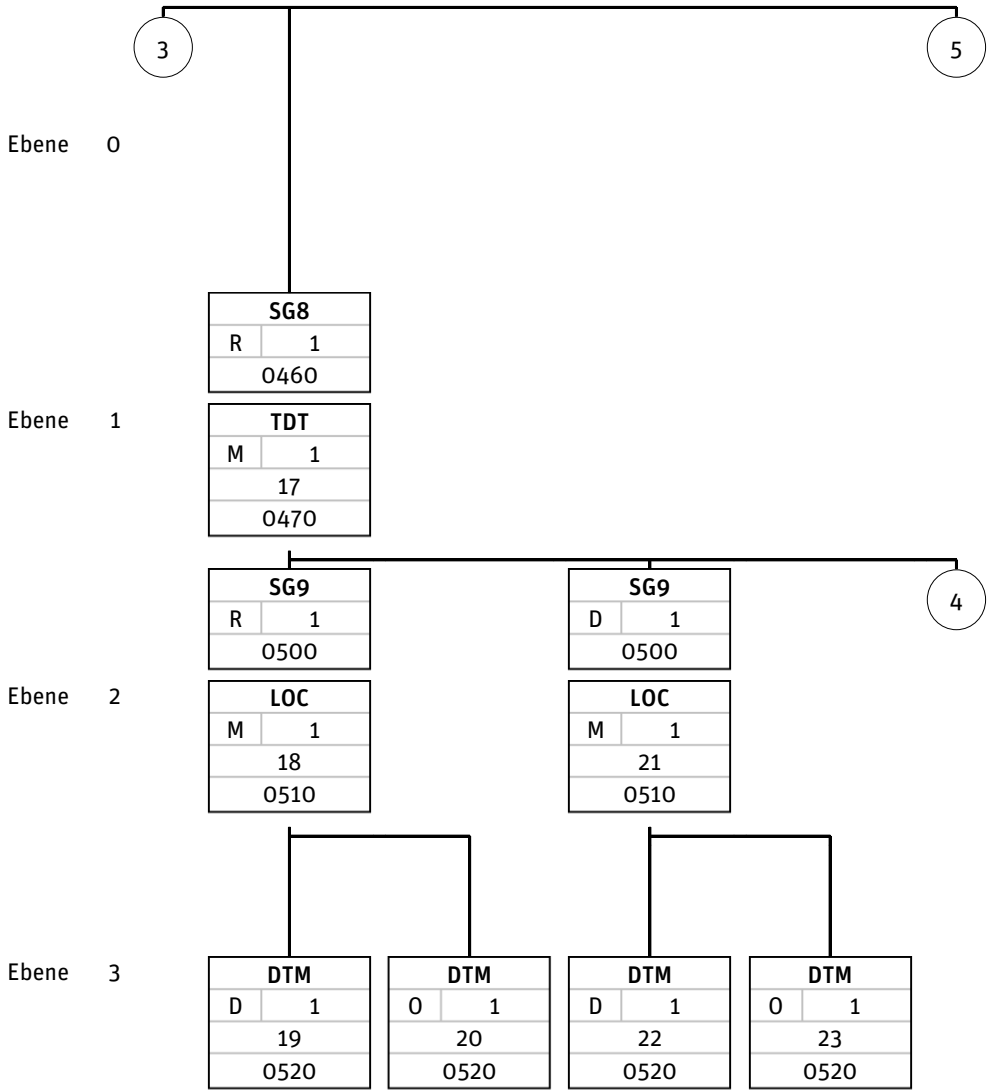
Nachrichtenaufbaudiagramm benutzter Segmente/Gruppen



Bez
St MaxWdh
Nr
Zähler

Bez = Segment-/Gruppen-Bezeichner
 St = Status (M=Muss/Mandatory, C=Conditional, R=Erforderlich/Required, O=Optional, D=Abhängig von/Dependent, A=Empfohlen/Advised)
 MaxWdh = Maximale Wiederholung der Segmente/Gruppen
 Nr = Laufende Segmentnummer im Guide
 Zähler = Nummer der Segmente/Gruppen im Standard

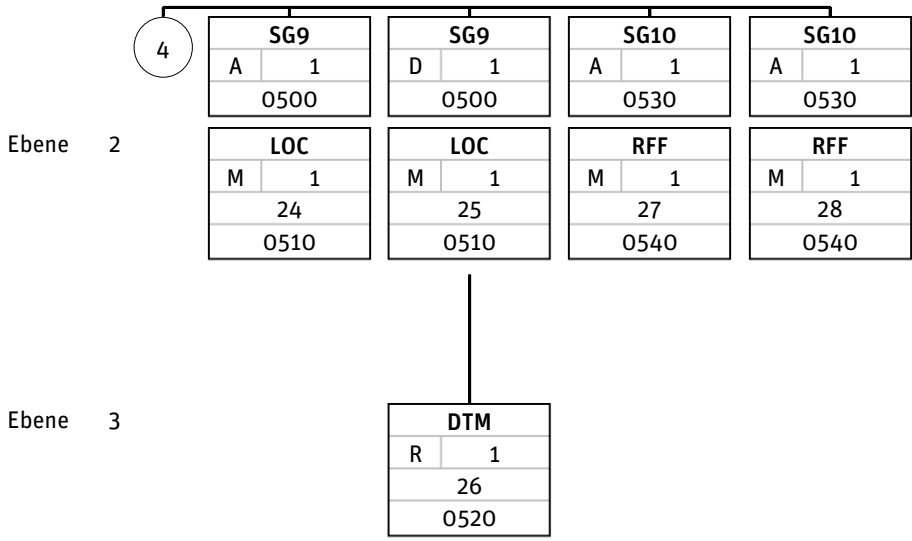
Nachrichtenaufbaudiagramm benutzter Segmente/Gruppen



Bez	
St	MaxWdh
Nr	
Zähler	

Bez = Segment-/Gruppen-Bezeichner
 St = Status (M=Muss/Mandatory, C=Conditional, R=Erforderlich/Required, O=Optional, D=Abhängig von/Dependent, A=Empfohlen/Advised)
 MaxWdh = Maximale Wiederholung der Segmente/Gruppen
 Nr = Laufende Segmentnummer im Guide
 Zähler = Nummer der Segmente/Gruppen im Standard

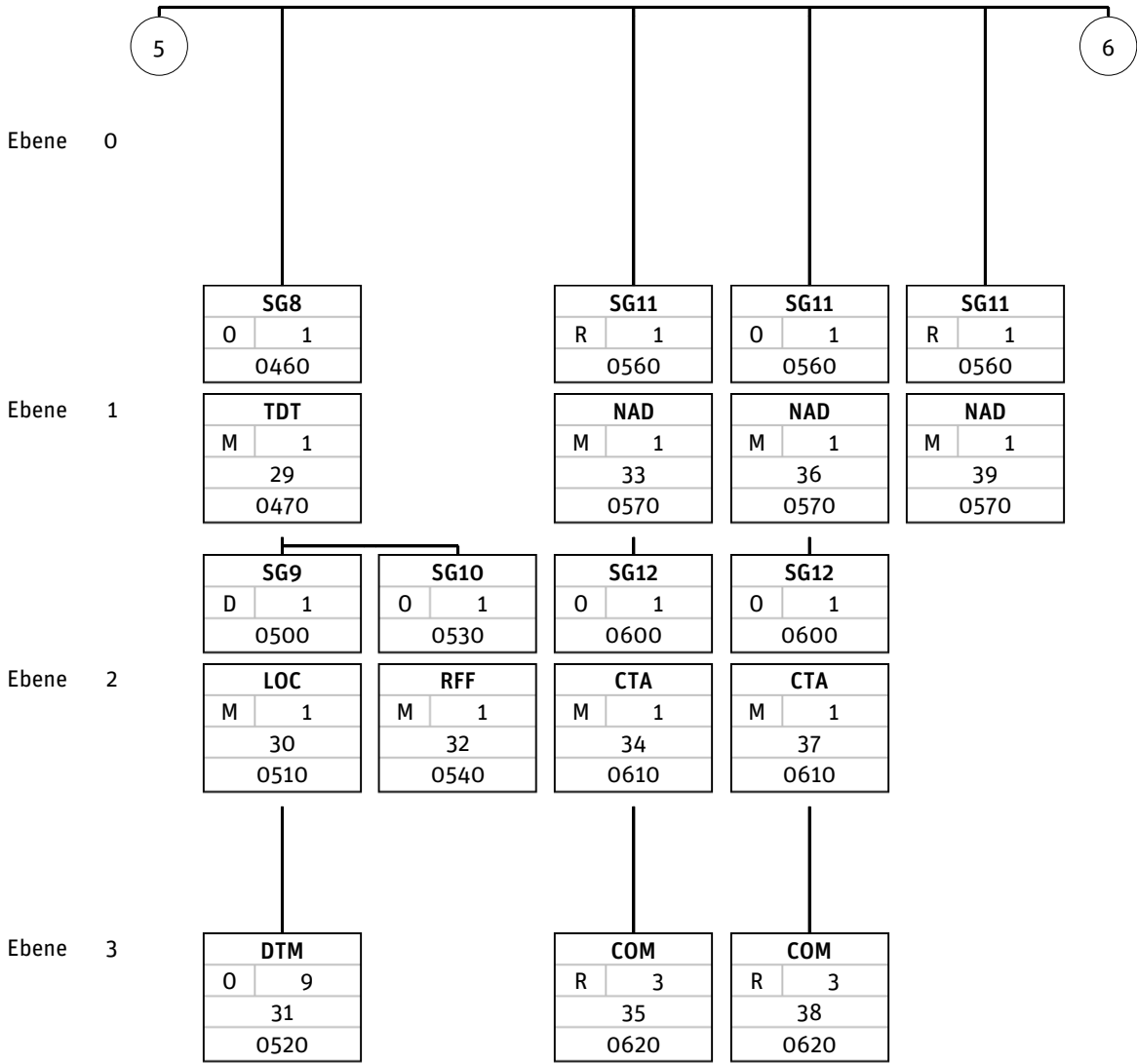
Nachrichtenaufbaudiagramm benutzter Segmente/Gruppen



Bez
St MaxWdh
Nr
Zähler

Bez = Segment-/Gruppen-Bezeichner
 St = Status (M=Muss/Mandatory, C=Conditional, R=Erforderlich/Required, O=Optional, D=Abhängig von/Dependent, A=Empfohlen/Advised)
 MaxWdh = Maximale Wiederholung der Segmente/Gruppen
 Nr = Laufende Segmentnummer im Guide
 Zähler = Nummer der Segmente/Gruppen im Standard

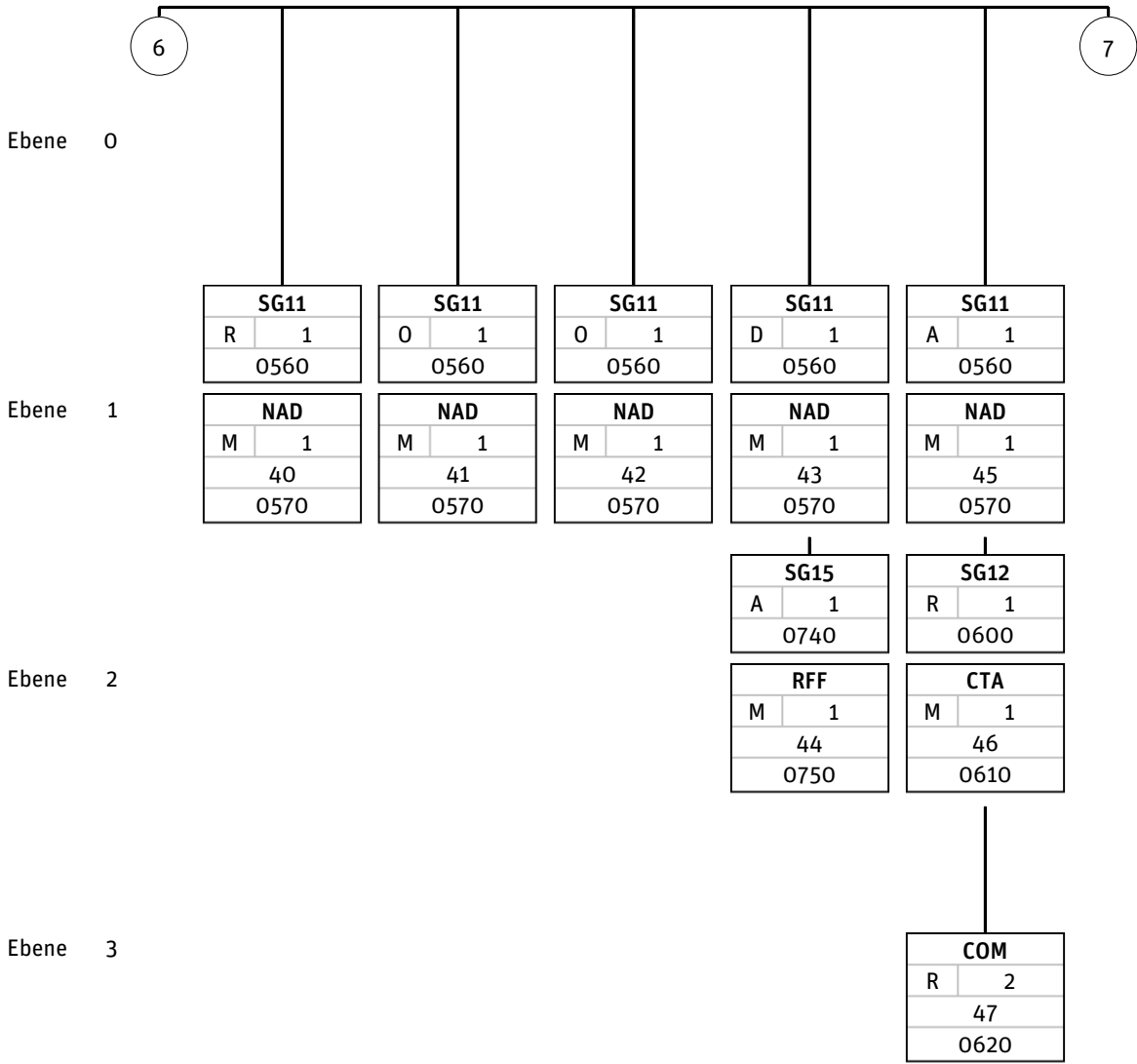
Nachrichtenaufbaudiagramm benutzter Segmente/Gruppen



Bez
St MaxWdh
Nr
Zähler

Bez = Segment-/Gruppen-Bezeichner
 St = Status (M=Muss/Mandatory, C=Conditional, R=Erforderlich/Required, O=Optional, D=Abhängig von/Dependent, A=Empfohlen/Advised)
 MaxWdh = Maximale Wiederholung der Segmente/Gruppen
 Nr = Laufende Segmentnummer im Guide
 Zähler = Nummer der Segmente/Gruppen im Standard

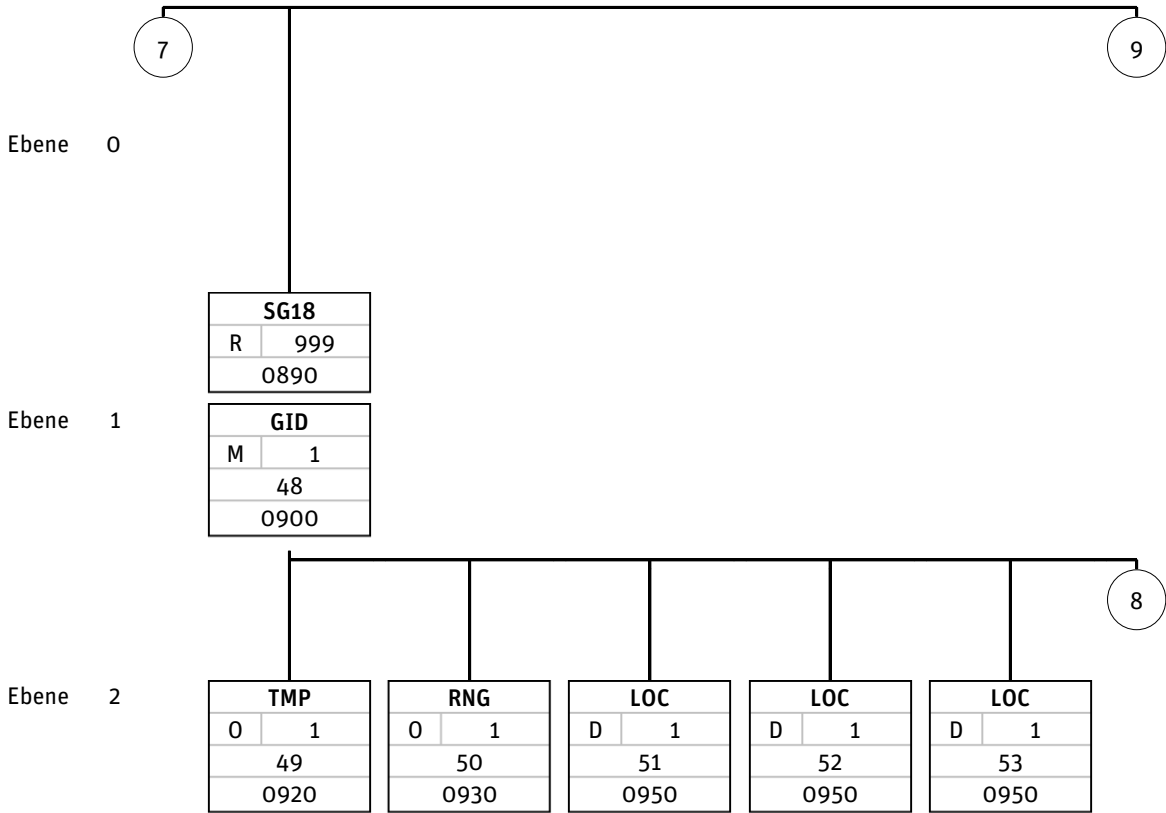
Nachrichtenaufbaudiagramm benutzter Segmente/Gruppen



Bez
St MaxWdh
Nr
Zähler

Bez = Segment-/Gruppen-Bezeichner
 St = Status (M=Muss/Mandatory, C=Conditional, R=Erforderlich/Required, O=Optional, D=Abhängig von/Dependent, A=Empfohlen/Advised)
 MaxWdh = Maximale Wiederholung der Segmente/Gruppen
 Nr = Laufende Segmentnummer im Guide
 Zähler = Nummer der Segmente/Gruppen im Standard

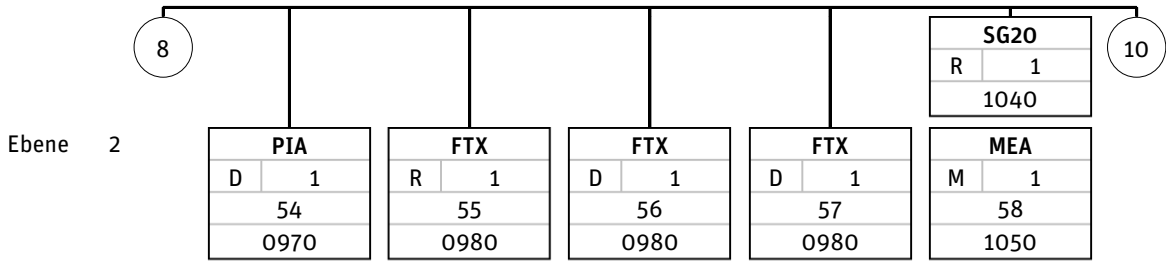
Nachrichtenaufbaudiagramm benutzter Segmente/Gruppen



Bez
St MaxWdh
Nr
Zähler

Bez = Segment-/Gruppen-Bezeichner
 St = Status (M=Muss/Mandatory, C=Conditional, R=Erforderlich/Required, O=Optional, D=Abhängig von/Dependent, A=Empfohlen/Advised)
 MaxWdh = Maximale Wiederholung der Segmente/Gruppen
 Nr = Laufende Segmentnummer im Guide
 Zähler = Nummer der Segmente/Gruppen im Standard

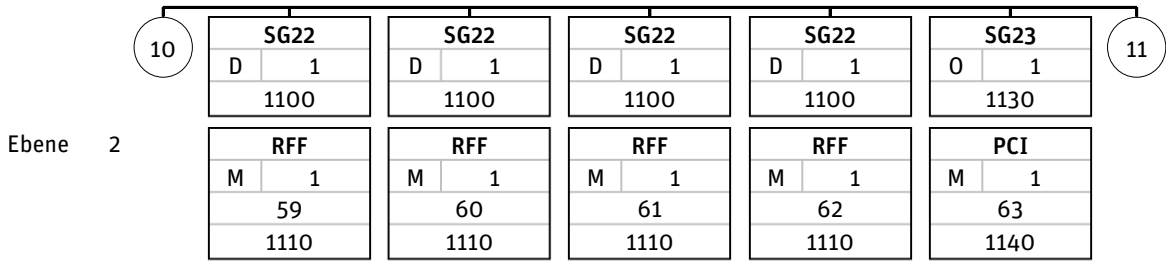
Nachrichtenaufbaudiagramm benutzter Segmente/Gruppen



Bez
St MaxWdh
Nr
Zähler

Bez = Segment-/Gruppen-Bezeichner
 St = Status (M=Muss/Mandatory, C=Conditional, R=Erforderlich/Required, O=Optional, D=Abhängig von/Dependent, A=Empfohlen/Advised)
 MaxWdh = Maximale Wiederholung der Segmente/Gruppen
 Nr = Laufende Segmentnummer im Guide
 Zähler = Nummer der Segmente/Gruppen im Standard

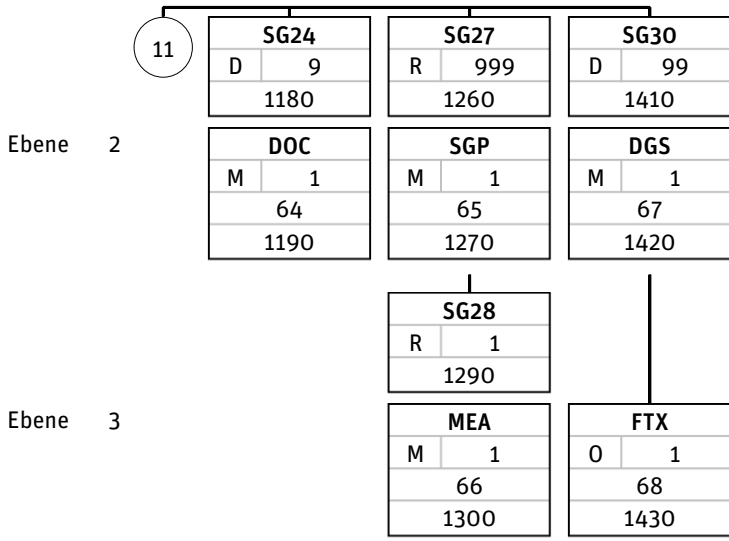
Nachrichtenaufbaudiagramm benutzter Segmente/Gruppen



Bez
St MaxWdh
Nr
Zähler

Bez = Segment-/Gruppen-Bezeichner
 St = Status (M=Muss/Mandatory, C=Conditional, R=Erforderlich/Required, O=Optional, D=Abhängig von/Dependent, A=Empfohlen/Advised)
 MaxWdh = Maximale Wiederholung der Segmente/Gruppen
 Nr = Laufende Segmentnummer im Guide
 Zähler = Nummer der Segmente/Gruppen im Standard

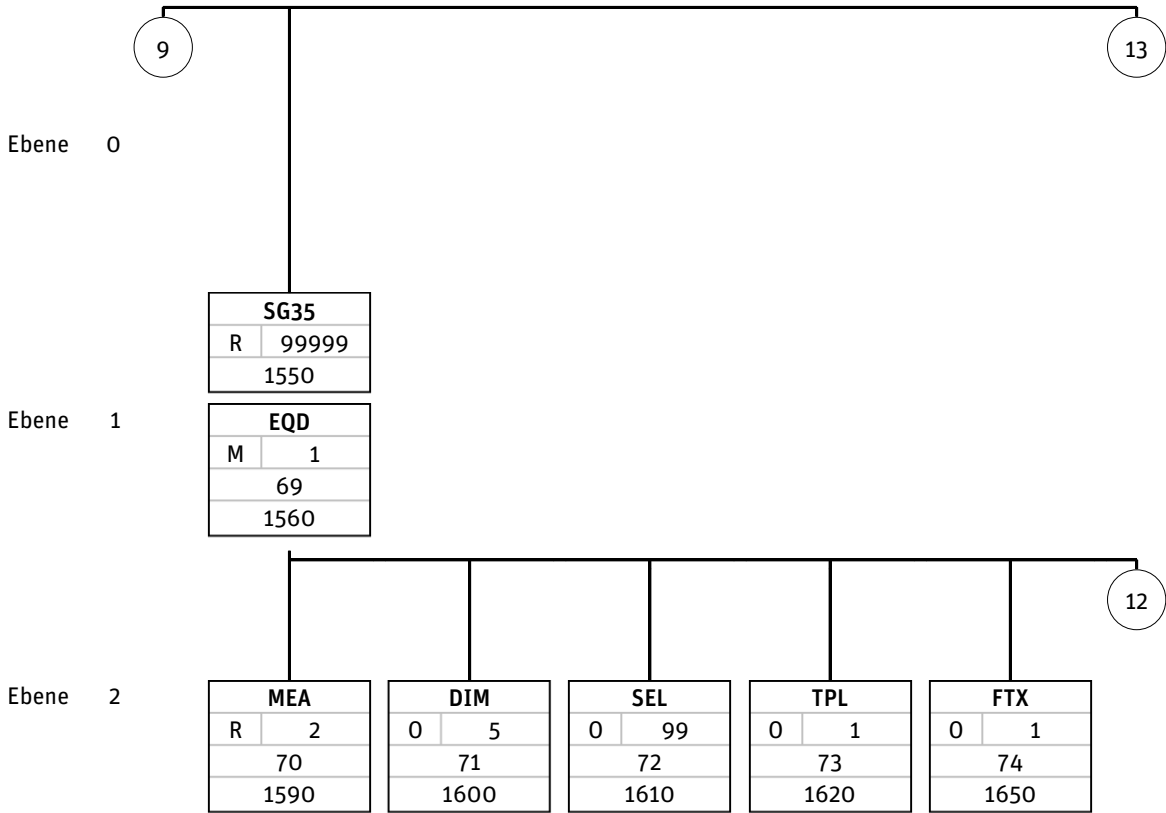
Nachrichtenaufbaudiagramm benutzter Segmente/Gruppen



Bez
St MaxWdh
Nr
Zähler

Bez = Segment-/Gruppen-Bezeichner
 St = Status (M=Muss/Mandatory, C=Conditional, R=Erforderlich/Required, O=Optional, D=Abhängig von/Dependent, A=Empfohlen/Advised)
 MaxWdh = Maximale Wiederholung der Segmente/Gruppen
 Nr = Laufende Segmentnummer im Guide
 Zähler = Nummer der Segmente/Gruppen im Standard

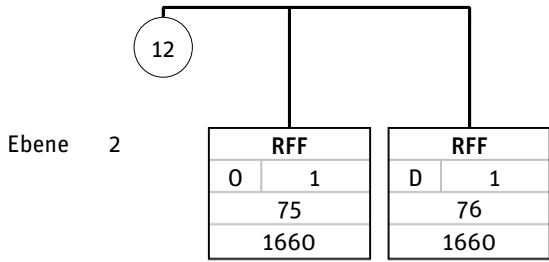
Nachrichtenaufbaudiagramm benutzter Segmente/Gruppen



Bez
St MaxWdh
Nr
Zähler

Bez = Segment-/Gruppen-Bezeichner
 St = Status (M=Muss/Mandatory, C=Conditional, R=Erforderlich/Required, O=Optional, D=Abhängig von/Dependent, A=Empfohlen/Advised)
 MaxWdh = Maximale Wiederholung der Segmente/Gruppen
 Nr = Laufende Segmentnummer im Guide
 Zähler = Nummer der Segmente/Gruppen im Standard

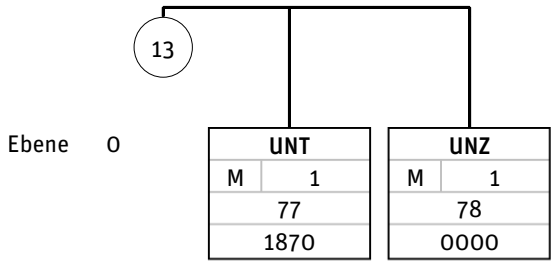
Nachrichtenaufbaudiagramm benutzter Segmente/Gruppen



Bez
St MaxWdh
Nr
Zähler

Bez = Segment-/Gruppen-Bezeichner
 St = Status (M=Muss/Mandatory, C=Conditional, R=Erforderlich/Required, O=Optional, D=Abhängig von/Dependent, A=Empfohlen/Advised)
 MaxWdh = Maximale Wiederholung der Segmente/Gruppen
 Nr = Laufende Segmentnummer im Guide
 Zähler = Nummer der Segmente/Gruppen im Standard

Nachrichtenaufbaudiagramm benutzter Segmente/Gruppen



Bez
St MaxWdh
Nr
Zähler

Bez = Segment-/Gruppen-Bezeichner
 St = Status (M=Muss/Mandatory, C=Conditional, R=Erforderlich/Required, O=Optional, D=Abhängig von/Dependent, A=Empfohlen/Advised)
 MaxWdh = Maximale Wiederholung der Segmente/Gruppen
 Nr = Laufende Segmentnummer im Guide
 Zähler = Nummer der Segmente/Gruppen im Standard

Segmente

Zähler	Nr	Bez	St	MaxWdh	Ebene	Name
--------	----	-----	----	--------	-------	------

0000 1 **UNA** A 1 0 Trennzeichen-Vorgabe

Standard			Implementierung		
Bez	Name	St Format	St	Format	Anwendung / Bemerkung
UNA					
UNA1	Gruppendatenelement-Trennzeichen	M an1	M	an1	
UNA2	Segment-Bezeichner- und Datenelement-Trennzeichen	M an1	M	an1	
UNA3	Dezimalzeichen	M an1	M	an1	
UNA4	Freigabezeichen	M an1	M	an1	
UNA5	Reserviert für spätere Verwendung	M an1	M	an1	
UNA6	Segment-Endezeichen	M an1	M	an1	

Bemerkung:

Beispiel:

UNA:+. ? ' '

Bez = Objekt-Bezeichner
 Nr = Laufende Segmentnummer im Guide
 MaxWdh = Maximale Wiederholung der Segmente/Gruppen
 Zähler = Nummer der Segmente/Gruppen im Standard

St = Status
 EDIFACT: M=Muss/Mandatory, C=Conditional
 Anwendung: R=Erforderlich/Required, O=Optional, D=Abhängig von/Dependent, A=Empfohlen/Advised, N=Nicht benutzt/Not used

Segmente

Zähler	Nr	Bez	St	MaxWdh	Ebene	Name
--------	----	-----	----	--------	-------	------

0000 2 **UNB** M 1 0 Nutzdaten-Kopfsegment

Standard			Implementierung			
Bez	Name	St	Format	St	Format	Anwendung / Bemerkung
UNB						
S001	Syntax-Bezeichner	M		M		
0001	Syntax-Kennung	M	a4	M	a4	
0002	Syntax-Versionsnummer	M	n1	M	n1	
S002	Absender der Übertragungsdatei	M		M		
0004	Absenderbezeichnung	M	an..35	M	an..35	dbh-Kundencode des Absenders
S003	Empfänger der Übertragungsdatei	M		M		
0010	Empfängerbezeichnung	M	an..35	M	an..35	Hier ist der Teilnehmercode für das Empfangssystem anzugeben BIP Business Integration Platform
S004	Datum/Uhrzeit der Erstellung	M		M		
0017	Datum der Erstellung	M	n6	M	n6	
0019	Uhrzeit der Erstellung	M	n4	M	n4	
0020	Datenaustauschreferenz	M	an..14	M	an..14	Eine eindeutige Referenz die diesen EDIFACT-Interchange kennzeichnet.
S005	Referenz/Paßwort des Empfängers	C		N		
0022	Referenz oder Paßwort des Empfängers	M	an..14	N		Nicht benutzt
0026	Anwendungsreferenz	C	an..14	N		Nicht benutzt
0029	Verarbeitungspriorität, Code	C	a1	N		Nicht benutzt
0031	Bestätigungsanforderung	C	n1	N		Nicht benutzt
0032	Austauschvereinbarungskennung	C	an..35	N		Nicht benutzt
0035	Test-Kennzeichen	C	n1	D	n1	Testindikator. Wird dieses Feld mit einem Wert '1' übermittelt, so wird die Nachricht als Testübertragung behandelt. 1 Dieser Datenaustausch ist ein Test

Bemerkung:

Beispiel:

UNB+UNOC:3+CARR+BIP+120924:1221+20240915100000+++++1'

Bez = Objekt-Bezeichner
 Nr = Laufende Segmentnummer im Guide
 MaxWdh = Maximale Wiederholung der Segmente/Gruppen
 Zähler = Nummer der Segmente/Gruppen im Standard

St = Status
 EDIFACT: M=Muss/Mandatory, C=Conditional
 Anwendung: R=Erforderlich/Required, O=Optional, D=Abhängig von/Dependent, A=Empfohlen/Advised, N=Nicht benutzt/Not used

Segmente

Zähler	Nr	Bez	St	MaxWdh	Ebene	Name
--------	----	-----	----	--------	-------	------

0010 3 **UNH** M 1 0 Nachrichten-Kopfsegment

Standard			Implementierung			
Bez	Name	St	Format	St	Format	Anwendung / Bemerkung
UNH						
0062	Nachrichten-Referenznummer	M	an..14	M	an..14	Technische, eindeutige Referenz, die diese EDIFACT-Nachricht eindeutig kennzeichnet.
S009	Nachrichten-Kennung	M		M		
0065	Nachrichtentyp-Kennung	M	an..6	M	an..6	IFTMCS Auftragsbestätigung/Statusmeldung
0052	Versionsnummer des Nachrichtentyps	M	an..3	M	an..3	D Entwurfs-Version
0054	Freigabenummer des Nachrichtentyps	M	an..3	M	an..3	00B Ausgabe 2000 - B
0051	Verwaltende Organisation	M	an..2	M	an..2	UN UN/ECE/TRADE/WP.4, United Nations Standard Messages (UNSM)
0057	Anwendungscode der zuständigen Organisation	C	an..6	R	an..6	BIP10 Importmanifest BIP20 Exportmanifest

Bemerkung:

Beispiel:

UNH+20240122171055+IFTMCS:D:00B:UN:BIP10'

Bez = Objekt-Bezeichner
 Nr = Laufende Segmentnummer im Guide
 MaxWdh = Maximale Wiederholung der Segmente/Gruppen
 Zähler = Nummer der Segmente/Gruppen im Standard

St = Status
 EDIFACT: M=Muss/Mandatory, C=Conditional
 Anwendung: R=Erforderlich/Required, O=Optional, D=Abhängig von/Dependent, A=Empfohlen/Advised, N=Nicht benutzt/Not used

Segmente

Zähler	Nr	Bez	St	MaxWdh	Ebene	Name
--------	----	-----	----	--------	-------	------

0020 4 **BGM** M 1 0 Beginn der Nachricht

Standard			Implementierung	
Bez	Name	St Format	St Format	Anwendung / Bemerkung
BGM				
C002	Dokumenten-/ Nachrichtename	C	R	
1001	Dokumentenname, Code	C an..3	R an..3	707 Konnossement-Kopie
C106	Dokumenten-/Nachrichten- Identifikation	C	R	
1004	Dokumentennummer	C an..35	R an..35	
1225	Nachrichtenfunktion, Code	C an..3	A an..3	Ist hier kein Wert angegeben, wird implizit 9=Original angenommen. 1 Aufhebung/Stornierung 5 Ersetzung 9 Original

Bemerkung:

Beispiel:

BGM+707+202409151707+9'

Bez = Objekt-Bezeichner
 Nr = Laufende Segmentnummer im Guide
 MaxWdh = Maximale Wiederholung der Segmente/Gruppen
 Zähler = Nummer der Segmente/Gruppen im Standard

St = Status
 EDIFACT: M=Muss/Mandatory, C=Conditional
 Anwendung: R=Erforderlich/Required, O=Optional, D=Abhängig
 von/Dependent, A=Empfohlen/Advised, N=Nicht benutzt/Not
 used

Segmente

Zähler	Nr	Bez	St	MaxWdh	Ebene	Name
--------	----	-----	----	--------	-------	------

0050 5 **DTM** R 1 1 Nachrichtendatum

Standard			Implementierung	
Bez	Name	St	Format	Anwendung / Bemerkung
DTM				
C507	Datum/Uhrzeit/Zeitspanne	M	M	
2005	Datums- oder Uhrzeits- oder Zeitspannen-Funktion, Qualifier	M an..3	M an..3	137 Dokumenten-/Nachrichtendatum/-zeit
2380	Datum oder Uhrzeit oder Zeitspanne, Wert	C an..35	R n12	Erzeugungsdatum der Nachricht.
2379	Datums- oder Uhrzeit- oder Zeitspannen-Format, Code	C an..3	R an..3	203 CCYYMMDDHHMM

Bemerkung:

Beispiel:

DTM+137:201009121224:203'

Bez = Objekt-Bezeichner
 Nr = Laufende Segmentnummer im Guide
 MaxWdh = Maximale Wiederholung der Segmente/Gruppen
 Zähler = Nummer der Segmente/Gruppen im Standard

St = Status
 EDIFACT: M=Muss/Mandatory, C=Conditional
 Anwendung: R=Erforderlich/Required, O=Optional, D=Abhängig von/Dependent, A=Empfohlen/Advised, N=Nicht benutzt/Not used

Segmente

Zähler	Nr	Bez	St	MaxWdh	Ebene	Name
--------	----	-----	----	--------	-------	------

0100 6 **CNT** 0 1 1 Gesamt-Rohmasse

Standard			Implementierung			
Bez	Name	St	Format	St	Format	Anwendung / Bemerkung
CNT						
C270	Abstimmangabe	M		M		
6069	Kontrollsumme, Qualifer	M	an..3	M	an..3	7 Total gross weight
6066	Kontrollsumme	M	n..18	M	n..18	Gesamtbruttogewicht der Sendung Format: n..14,3
6411	Maßeinheit, Code	C	an..3	R	an..3	KGM kilogram

Bemerkung:

Beispiel:

CNT+7 : 9 : KGM'

Bez = Objekt-Bezeichner
 Nr = Laufende Segmentnummer im Guide
 MaxWdh = Maximale Wiederholung der Segmente/Gruppen
 Zähler = Nummer der Segmente/Gruppen im Standard

St = Status
 EDIFACT: M=Muss/Mandatory, C=Conditional
 Anwendung: R=Erforderlich/Required, O=Optional, D=Abhängig von/Dependent, A=Empfohlen/Advised, N=Nicht benutzt/Not used

Segmente

Zähler	Nr	Bez	St	MaxWdh	Ebene	Name
--------	----	-----	----	--------	-------	------

0100 7 **CNT** 0 1 1 Gesamtzahl Container

Standard			Implementierung	
Bez	Name	St	Format	Anwendung / Bemerkung
CNT				
C270	Abstimmangabe	M	M	
6069	Kontrollsumme, Qualifier	M	an..3	16 Total number of equipment
6066	Kontrollsumme	M	n..18	Anzahl Container (gesamt) Feld (SumA): Anzahl Container (gesamt) Max. 4 Zeichen; rein optionale Angabe

Bemerkung:

Beispiel:

CNT+16:9'

Bez = Objekt-Bezeichner
 Nr = Laufende Segmentnummer im Guide
 MaxWdh = Maximale Wiederholung der Segmente/Gruppen
 Zähler = Nummer der Segmente/Gruppen im Standard

St = Status
 EDIFACT: M=Muss/Mandatory, C=Conditional
 Anwendung: R=Erforderlich/Required, O=Optional, D=Abhängig von/Dependent, A=Empfohlen/Advised, N=Nicht benutzt/Not used

Segmente

Zähler	Nr	Bez	St	MaxWdh	Ebene	Name
--------	----	-----	----	--------	-------	------

0100 8 **CNT** 0 1 1 Gesamtzahl Packstücke

Standard			Implementierung			
Bez	Name	St	Format	St	Format	Anwendung / Bemerkung
CNT						
C270	Abstimmangabe	M		M		
6069	Kontrollsumme, Qualifer	M	an..3	M	an..3	11 Total number of packages
6066	Kontrollsumme	M	n..18	M	n..18	Gesamtzahl Packstücke

Bemerkung:

Beispiel:

CNT+11:15'

Bez = Objekt-Bezeichner
 Nr = Laufende Segmentnummer im Guide
 MaxWdh = Maximale Wiederholung der Segmente/Gruppen
 Zähler = Nummer der Segmente/Gruppen im Standard

St = Status
 EDIFACT: M=Muss/Mandatory, C=Conditional
 Anwendung: R=Erforderlich/Required, O=Optional, D=Abhängig von/Dependent, A=Empfohlen/Advised, N=Nicht benutzt/Not used

Segmente

Zähler	Nr	Bez	St	MaxWdh	Ebene	Name
--------	----	-----	----	--------	-------	------

0100 9 **CNT** 0 1 1 Anzahl Positionen

Standard			Implementierung	
Bez	Name	St	Format	Anwendung / Bemerkung
CNT				
C270	Abstimmangabe	M	M	
6069	Kontrollsumme, Qualifer	M	an..3	2 Number of line items in message
6066	Kontrollsumme	M	n..18	Jedes Vorkommen der Segmentgruppe GID zählt als eine Position.

Bemerkung:

Beispiel:

CNT+2:1'

Bez = Objekt-Bezeichner
 Nr = Laufende Segmentnummer im Guide
 MaxWdh = Maximale Wiederholung der Segmente/Gruppen
 Zähler = Nummer der Segmente/Gruppen im Standard

St = Status
 EDIFACT: M=Muss/Mandatory, C=Conditional
 Anwendung: R=Erforderlich/Required, O=Optional, D=Abhängig von/Dependent, A=Empfohlen/Advised, N=Nicht benutzt/Not used

Segmente

Zähler	Nr	Bez	St	MaxWdh	Ebene	Name
0120		SG1	O	1	1	LOC
0130	10	LOC	M	1	1	Ortsangabe

Standard			Implementierung		
Bez	Name	St Format	St	Format	Anwendung / Bemerkung
LOC					
3227	Ortsangabe, Qualifier	M an..3	M	an..3	91 Place of document issue
C517	Ortsangabe	C	O		
3225	Ortsangabe, Code	C an..25	D	an..25	Entweder LocationCode oder LocationName (C517:3225) sollte angegeben werden
1131	Codeliste, Code	C an..17	N		Nicht benutzt
3055	Verantwortliche Stelle für die Codepflege, Code	C an..3	N		Nicht benutzt
3224	Ortsangabe	C an..256	D	an..256	Name (Freitext) des Anmeldeorts

Bemerkung:

Beispiel:

LOC+91+:::SHENZEN'

Bez = Objekt-Bezeichner
 Nr = Laufende Segmentnummer im Guide
 MaxWdh = Maximale Wiederholung der Segmente/Gruppen
 Zähler = Nummer der Segmente/Gruppen im Standard

St = Status
 EDIFACT: M=Muss/Mandatory, C=Conditional
 Anwendung: R=Erforderlich/Required, O=Optional, D=Abhängig von/Dependent, A=Empfohlen/Advised, N=Nicht benutzt/Not used

Segmente

Zähler	Nr	Bez	St	MaxWdh	Ebene	Name
0180		SG3	R	1	1	RFF
0190	11	RFF	M	1	1	B/L Nummer (Kennnummer der Sendung)

Standard			Implementierung	
Bez	Name	St Format	St Format	Anwendung / Bemerkung
RFF				
C506	Referenz	M	M	
1153	Referenz, Qualifier	M an..3	M an..3	BM Konnossementnummer
1154	Referenz, Identifikation	C an..70	R an..17	B/L Nummer. Bei Nutzung der IFTMCS für die Summarische Anmeldung zur vorübergehenden Verwahrung wird diese Referenz in der Bezugsnummer der Zollmeldung genutzt. Feld (SumA): Bezugsnummer

Bemerkung:

Beispiel:

RFF+BM:HJSC1234740'

Bez = Objekt-Bezeichner
 Nr = Laufende Segmentnummer im Guide
 MaxWdh = Maximale Wiederholung der Segmente/Gruppen
 Zähler = Nummer der Segmente/Gruppen im Standard

St = Status
 EDIFACT: M=Muss/Mandatory, C=Conditional
 Anwendung: R=Erforderlich/Required, O=Optional, D=Abhängig von/Dependent, A=Empfohlen/Advised, N=Nicht benutzt/Not used

Segmente

Zähler	Nr	Bez	St	MaxWdh	Ebene	Name
0180		SG3	R	1	1	RFF
0190	12	RFF	M	1	1	Transportrichtung

Standard			Implementierung		
Bez	Name	St Format	St	Format	Anwendung / Bemerkung
RFF					
C506	Referenz	M	M		
1153	Referenz, Qualifier	M an..3	M	an..3	DIR Transportrichtung
1154	Referenz, Identifikation	C an..70	R	a..3	<p>Diese Angabe wird</p> <p>a) für die Verwendung der IFTMCS in Zusammenhang mit BIP und BHT sowie</p> <p>b) für statistische Zwecke genutzt.</p> <p>In diesem Zusammenhang ist auf die Verwendung der Begriffe hinzuweisen:</p> <p>* Transit: Ware, die ohne Umladung an Bord des Schiffes verbleibt.</p> <p>* Transshipment: Waren, die von einem Schiff auf ein anderes umgeladen werden. Es wird hier die Ware des ankommenden Schiffes gemeldet.</p> <p>* Transshipment Export: Waren, die von einem Schiff auf ein anderes umgeladen werden. Es wird hier die Ware des auslaufenden Schiffes gemeldet.</p> <p>* Import: Ware, die von Bord gelöscht und z. T. per LKW, Bahn weitertransportiert wird. Darunter fallen auch Sendungen, die per LKW nach Russland befördert werden.</p> <p>* Export: Ware, die auf dem Landwege angeliefert wird, um per Seeschiff exportiert zu werden.</p> <p style="margin-left: 40px;">I Import</p> <p style="margin-left: 40px;">T Transit</p> <p style="margin-left: 40px;">E Export</p> <p style="margin-left: 40px;">TS Transshipment (Import)</p> <p style="margin-left: 40px;">TSE Transshipment (Export)</p>

Bemerkung:

Beispiel:

RFF+DIR: TS'

Bez = Objekt-Bezeichner
 Nr = Laufende Segmentnummer im Guide
 MaxWdh = Maximale Wiederholung der Segmente/Gruppen
 Zähler = Nummer der Segmente/Gruppen im Standard

St = Status
 EDIFACT: M=Muss/Mandatory, C=Conditional
 Anwendung: R=Erforderlich/Required, O=Optional, D=Abhängig von/Dependent, A=Empfohlen/Advised, N=Nicht benutzt/Not used

Segmente

Zähler	Nr	Bez	St	MaxWdh	Ebene	Name
0180		SG3	A	1	1	RFF
0190	13	RFF	M	1	1	Code zur weiteren Nutzung der Manifestdaten

Standard			Implementierung	
Bez	Name	St Format	St Format	Anwendung / Bemerkung
RFF				
C506	Referenz	M	M	
1153	Referenz, Qualifier	M an..3	M an..3	BGM
1154	Referenz, Identifikation	C an..70	R n3	Dieser Code gibt an, wie die Manifestdaten genutzt werden sollen. 707 Nur in BIP anmelden, keine weiteren Meldungen erzeugen 929 Anmeldung in BIP und Auslösung einer SumA 401 BHT Transshipment Auftrag (nur Transshipment (Export) für PoD Bremen/ Bremerhaven/Wilhelmshaven)

Bemerkung:

Beispiel:

RFF+BGM: 929'

Bez = Objekt-Bezeichner
 Nr = Laufende Segmentnummer im Guide
 MaxWdh = Maximale Wiederholung der Segmente/Gruppen
 Zähler = Nummer der Segmente/Gruppen im Standard

St = Status
 EDIFACT: M=Muss/Mandatory, C=Conditional
 Anwendung: R=Erforderlich/Required, O=Optional, D=Abhängig von/Dependent, A=Empfohlen/Advised, N=Nicht benutzt/Not used

Segmente

Zähler	Nr	Bez	St	MaxWdh	Ebene	Name
--------	----	-----	----	--------	-------	------

0180		SG3	D	1	1	RFF
------	--	------------	---	---	---	-----

Nur relevant für IFTMCS-Exportmeldungen

0190	14	RFF	M	1	1	Code zur Steuerung der Erzeugung einer ASumA-Anmeldung
------	----	------------	---	---	---	--

Beschreibung: Das Segment RFF+CUS steuert, ob automatisch eine ASumA-Anmeldung bei der Erzeugung eines Transshipmentauftrags via BHT erstellt werden soll.

Standard			Implementierung	
Bez	Name	St Format	St Format	Anwendung / Bemerkung
RFF				
C506	Referenz	M	M	
1153	Referenz, Qualifier	M an..3	M an..3	CUS Zollnachricht
1154	Referenz, Identifikation	C an..70	R n1	Angabe, ob automatisch eine Ausgangs-SumA an den Zoll erzeugt werden soll oder nicht. Der Wert '1' ist ausschließlich im Falle einer Anmeldung für Transshipment (Export) (siehe RFF+DIR) zulässig bzw. wird andernfalls ignoriert. Wird das Segment ausgelassen, so wird vom Wert '0' ausgegangen und die BIP-interne Logik zur Bestimmung der Notwendig einer ASumA-Anmeldung angewandt (Standzeit, Ausfuhrland, usw.). 1 Erzwinge ASumA-Anmeldung 0 Erzeuge ASumA-Anmeldung, falls Notwendigkeit bestimmt wird

Bemerkung:

Beispiel:

RFF+CUS:1'

Bez = Objekt-Bezeichner
 Nr = Laufende Segmentnummer im Guide
 MaxWdh = Maximale Wiederholung der Segmente/Gruppen
 Zähler = Nummer der Segmente/Gruppen im Standard

St = Status
 EDIFACT: M=Muss/Mandatory, C=Conditional
 Anwendung: R=Erforderlich/Required, O=Optional, D=Abhängig von/Dependent, A=Empfohlen/Advised, N=Nicht benutzt/Not used

Segmente

Zähler	Nr	Bez	St	MaxWdh	Ebene	Name
0180		SG3	D	1	1	RFF
0190	15	RFF	M	1	1	Referenznummer der vorausgegangenen Nachricht

Beschreibung: Kann verwendet werden, wenn aus technischen Gründen die Dokumentennummer im BGM-Segment nicht beibehalten werden kann

Standard			Implementierung		
Bez	Name	St Format	St	Format	Anwendung / Bemerkung
RFF					
C506	Referenz	M	M		
1153	Referenz, Qualifier	M an..3	M	an..3	ACW Referenznummer einer vorangegangenen Nachricht
1154	Referenz, Identifikation	C an..70	R	an..35	Dieses Segment wird nur genutzt, falls BIP die vorherige Nachricht über die Dokumentnummer im BGM-Segment nicht gefunden hat. Bei Updates sollte die Dokumentnummer der vorherigen Nachricht immer auch wieder im BGM-Segment übermittelt werden (die Referenz sollte sich nie ändern).

Bemerkung:

Beispiel:

RFF+ACW:201049516472'

Bez = Objekt-Bezeichner
 Nr = Laufende Segmentnummer im Guide
 MaxWdh = Maximale Wiederholung der Segmente/Gruppen
 Zähler = Nummer der Segmente/Gruppen im Standard

St = Status
 EDIFACT: M=Muss/Mandatory, C=Conditional
 Anwendung: R=Erforderlich/Required, O=Optional, D=Abhängig von/Dependent, A=Empfohlen/Advised, N=Nicht benutzt/Not used

Segmente

Zähler	Nr	Bez	St	MaxWdh	Ebene	Name
0180		SG3	D	1	1	RFF
0190	16	RFF	M	1	1	Vorpapiernummer

Beschreibung: Segment darf nur noch für ICS1 verwendet werden!
Angaben zu ICS2 müssen auf Positionsebene erfasst werden

Standard			Implementierung		
Bez	Name	St Format	St	Format	Anwendung / Bemerkung
RFF					
C506	Referenz	M	M		
1153	Referenz, Qualifier	M an..3	M	an..3	Im Zuge der Vereinheitlichung der Schnittstellen wurde der Qualifier AEI eingeführt. AEI und MRN können gleichbedeutend verwendet werden. Der Qualifier MRN wird in späteren Versionen entfernt. Die Verwendung von "AEI" wird daher empfohlen. MRN Referenznummer der Postzustellung AEI Registriernummer einer vorangegangenen Zollanmeldung
1154	Referenz, Identifikation	C an..70	R	an..30	Format: an..30 bei Vorpapierart OESUMA, in allen anderen Fällen an18 (MRN). Bei der Vorpapierart OESUMA (z. B. bei innereuropäischen Transporten) muss hier der Befreiungstatbestand genannt werden. Dafür ist folgender Text zu verwenden: Art.136 UZK u Art. 104 UZK-DA oder alternativ die Länder-/Gebietskennung im ISO-alpha2-Code bei Ausnahmen für bestimmte Länder und Gebiete Beispiel: RFF+AEI:Art.136 UZK u Art. 104 UZK-DA::OESUMA oder RFF+AEI:NO::OESUMA Feld (SumA): Vorpapiernummer
1156	Zeilennummer	C an..6	N		Element wird auf B/L-Ebene nicht verwendet Nicht benutzt
4000	Referenzversion, Identifikation	C an..35	R	an..6	Vorpapierart ESUMA Für die Übermittlung einer MRN aus einer summarischen Eingangsanmeldung OESUMA Wenn keine summarische Eingangsanmeldung erforderlich ist, ist hier der Befreiungstatbestand anzugeben

Bemerkung:
Pflichtangabe bei Sendungen aus Drittländern, für die eine MRN aus einer ENS vorliegt.

Bitte beachten Sie, dass zudem bei Drittlandware jede Sendungsposition der entsprechenden Position aus der summarischen

Bez = Objekt-Bezeichner
Nr = Laufende Segmentnummer im Guide
MaxWdh = Maximale Wiederholung der Segmente/Gruppen
Zähler = Nummer der Segmente/Gruppen im Standard

St = Status
EDIFACT: M=Muss/Mandatory, C=Conditional
Anwendung: R=Erforderlich/Required, O=Optional, D=Abhängig von/Dependent, A=Empfohlen/Advised, N=Nicht benutzt/Not used

Segmente

Eingangsanmeldung (ENS) zugeordnet werden muss.

Wenn Sie die ENS-MRN in diesem Segment erfassen, muss die Position auf GID-Ebene benannt werden. Der Einfachheit halber empfehlen wir, für diese Fälle das Segment in SG22 (unterhalb des GID) zu verwenden.

Wenn keine MRN existiert, ist RFF+AEI weder auf Kopf- noch auf GID-Ebene zu senden.

Beispiel 1: Segmente auf B/L und GID-Ebene

```
SG3 (B/L Ebene) RFF+AEI:10DE321012345678I8'  
SG22 (GID) GID+1...  
RFF+AEI::1'  
....  
GID+2..  
RFF+AEI::3'
```

Beispiel 2: Segmente ausschließlich auf GID-Ebene (empfohlen)

```
SG3 (B/L Ebene) -  
SG22 (GID) GID+1...  
RFF+AEI:10DE321012345678I8:1'  
....  
GID+2..  
RFF+AEI:10DE321012345678I8:3'
```

Beispiel:

```
RFF+AEI:20DE321012345678I8::ESUMA'  
RFF+AEI:Art. 181c Buchst. j) ZK-DVO::OESUMA'
```

Bez = Objekt-Bezeichner
Nr = Laufende Segmentnummer im Guide
MaxWdh = Maximale Wiederholung der Segmente/Gruppen
Zähler = Nummer der Segmente/Gruppen im Standard

St = Status
EDIFACT: M=Muss/Mandatory, C=Conditional
Anwendung: R=Erforderlich/Required, O=Optional, D=Abhängig von/Dependent, A=Empfohlen/Advised, N=Nicht benutzt/Not used

Segmente

Zähler	Nr	Bez	St	MaxWdh	Ebene	Name
0460		SG8	R	1	1	TDT-SG9-SG10
0470	17	TDT	M	1	1	Schiffsinformationen

Standard			Implementierung	
Bez	Name	St	Format	Anwendung / Bemerkung
TDT				
8051	Transportstrecke/-abschnitt, Qualifier	M	an..3	20 Hauptlauf
8028	Transportmittel-Reisewegnummer	C	an..17	Reisennummer
C220	Art des Transportes	C		
8067	Transportart, Code	C	an..3	1 Maritime transport Feld (SumA): Verkehrszweig an der Grenze
C228	Transportmittel	C		
8179	Art des Transportmittels, Code	C	an..8	11 Schiff Feld (SumA): Art des Beförderungsmittels
C040	Frachtführer	C		
3127	Frachtführer, Nummer	C	an..17	SCAC Code des Reeders
1131	Codelliste, Code	C	an..17	Nicht benutzt
3055	Verantwortliche Stelle für die Codepflege, Code	C	an..3	Nicht benutzt
3128	Frachtführer	C	an..35	O an..35 Name des Reeders
8101	Transitrichtungsanzeiger, Code	C	an..3	Nicht benutzt
C401	Besonderer Transport, Information	C		
8457	Besonderer Transport, Grund, Code	M	an..3	Nicht benutzt
C222	Transportmittel-Identifikation	C		
8213	Transportmittel, Identifikation	C	an..9	IMO Nummer Feld (SumA): Beförderungsnummer
1131	Codelliste, Code	C	an..17	Nicht benutzt
3055	Verantwortliche Stelle für die Codepflege, Code	C	an..3	Nicht benutzt
8212	Transportmittel	C	an..35	Schiffsname
8453	Nationalität des Transportmittels, Code	C	an..3	R a2 Nationalität des Schiffs

Bemerkung:

Beispiel:

TDT+20+ABC0021W+1+11+CARR:::CARRIER+++9999999:::VESSEL NAME:AD'

Bez = Objekt-Bezeichner
 Nr = Laufende Segmentnummer im Guide
 MaxWdh = Maximale Wiederholung der Segmente/Gruppen
 Zähler = Nummer der Segmente/Gruppen im Standard

St = Status
 EDIFACT: M=Muss/Mandatory, C=Conditional
 Anwendung: R=Erforderlich/Required, O=Optional, D=Abhängig von/Dependent, A=Empfohlen/Advised, N=Nicht benutzt/Not used

Segmente

Zähler	Nr	Bez	St	MaxWdh	Ebene	Name
0460		SG8	R	1	1	TDT-SG9-SG10
0500		SG9	R	1	2	Löschhafen
0510	18	LOC	M	1	2	Ortsangabe

Standard			Implementierung	
Bez	Name	St Format	St Format	Anwendung / Bemerkung
LOC				
3227	Ortsangabe, Qualifier	M an..3	M an..3	11 Entladeort/Löschhafen
C517	Ortsangabe	C	R	
3225	Ortsangabe, Code	C an..25	R an5	UN-LoCode des Entladehafens (Port of Discharge) Feld (ASumA): Beförderungsrouten (Land des Entladehafens)
1131	Codeliste, Code	C an..17	N	Nicht benutzt
3055	Verantwortliche Stelle für die Codepflege, Code	C an..3	N	Nicht benutzt
3224	Ortsangabe	C an..256	D an..35	Name des Entladehafens (Port of Discharge) Feld (SumA): Bestimmungsort, falls nicht auf Warenebene (LOC+7) angegeben
C519	Zugehöriger Ort 1, Identifikation	C	R	
3223	Erster zugehöriger Platz/Ort, Code	C an..25	R an..25	Wird die IFTMCS als Grundlage für die SumA genutzt, so ist hier der Code des Entladeterminals anzugeben. Die Nutzung der IFTMCS als Exportmanifest ist die Angabe optional. C1 Eurogate MSC-Gate C2 Container Terminal Eurogate Bhv C3 Container Terminal 3 (NTB) CTW Container Terminal Wilhelmshaven KH Autoterminal Kaiserhafen N1 Nordhafen BLG Automobile N2 Nordhafen BLG High & Heavy NT North Sea Terminal (NTB) S1 Südhafen BLG Automobile
1131	Codeliste, Code	C an..17	N	Nicht benutzt
3055	Verantwortliche Stelle für die Codepflege, Code	C an..3	N	Nicht benutzt
3222	Erster zugehöriger Platz/Ort	C an..70	O an..35	Name des Terminals im Entladehafen
C553	Zugehöriger Ort 2, Identifikation	C	N	
3233	Zweiter zugehöriger Platz/Ort, Code	C an..25	N	Nicht benutzt
5479	Zuordnung/Zusammenhang, Code	C an..3	D an1	Kennzeichen, das angibt, ob die Zollstelle, bei der die Summarische Anmeldung abgegeben wird (Löschhafen), tatsächliche erste Eingangszollstelle oder eine nachfolgende Eingangszollstelle ist. Die in LOC+41 genannte angemeldete (!) erste

Bez = Objekt-Bezeichner
 Nr = Laufende Segmentnummer im Guide
 MaxWdh = Maximale Wiederholung der Segmente/Gruppen
 Zähler = Nummer der Segmente/Gruppen im Standard

St = Status
 EDIFACT: M=Muss/Mandatory, C=Conditional
 Anwendung: R=Erforderlich/Required, O=Optional, D=Abhängig von/Dependent, A=Empfohlen/Advised, N=Nicht benutzt/Not used

Segmente

Standard		Implementierung	
Bez	Name	St	Format
			<p>Eingangszollstelle ist für die Ermittlung des Kennzeichens irrelevant. Auch bei einer Änderung der Rotation bleibt die erste angemeldete Zollstelle unverändert.</p> <p>Möglich sind nun zwei Szenarien:</p> <p>1) Der erste Hafen, der auf der Route tatsächlich angelaufen wird, ist z. B. NLRM LOC+11+DEBRV:::BREMERHAVEN+C2:::CONTAINER TERMINAL 2++N' gleichbedeutend mit LOC+11+DEBRV:::BREMERHAVEN+C2:::CONTAINER TERMINAL 2'.</p> <p>Weglassen des Elementes wird als 'N' interpretiert.</p> <p>2) Nach Änderung der Route wird Bremerhaven als erster Hafen in Europa angelaufen, d. h. Bremerhaven ist die tatsächliche (!) erste Eingangszollstelle. LOC+11+DEBRV:::BREMERHAVEN+C2:::CONTAINER TERMINAL 2++J'</p> <p>Kennzeichen tatsächliche erste Eingangszollstelle</p> <ul style="list-style-type: none"> J Löschhafen ist zugleich tatsächliche erste Eingangszollstelle in Europa. N Löschhafen ist NICHT die tatsächliche erste Eingangszollstelle in Europa.

Bemerkung:

Beispiel:

LOC+11+DEBRV:::BREMERHAVEN+C1:::CONTAINER TERMINAL 1++N'

Bez = Objekt-Bezeichner
 Nr = Laufende Segmentnummer im Guide
 MaxWdh = Maximale Wiederholung der Segmente/Gruppen
 Zähler = Nummer der Segmente/Gruppen im Standard

St = Status
 EDIFACT: M=Muss/Mandatory, C=Conditional
 Anwendung: R=Erforderlich/Required, O=Optional, D=Abhängig von/Dependent, A=Empfohlen/Advised, N=Nicht benutzt/Not used

Segmente

Zähler	Nr	Bez	St	MaxWdh	Ebene	Name
0460		SG8	R	1	1	TDT-SG9-SG10
0500		SG9	R	1	2	Löschhafen
0520	19	DTM	D	1	3	Datum/Uhrzeit/Zeitspanne

Beschreibung: Dieses Segment wird zur Pflichtangabe, wenn mit der IFTMCS eine SumA ausgelöst werden soll.

Standard			Implementierung	
Bez	Name	St Format	St Format	Anwendung / Bemerkung
DTM				
C507	Datum/Uhrzeit/Zeitspanne	M	M	
2005	Datums- oder Uhrzeits- oder Zeitspannen-Funktion, Qualifier	M an..3	M an..3	132 Ankunftsdatum/-zeit, geschätzt
2380	Datum oder Uhrzeit oder Zeitspanne, Wert	C an..35	R n8	Geschätztes Ankunftsdatum im Löschhafen Feld (SumA): Gestellungsdatum
2379	Datums- oder Uhrzeit- oder Zeitspannen-Format, Code	C an..3	R n3	102 CCYYMMDD

Bemerkung:

Damit die Löschmeldungen des Terminals dem Manifest und dessen Transporteinheiten zugeordnet werden können, darf das ETA nicht mehr als sieben Tage vom aktuellen Tag aus in der Vergangenheit liegen. Ansonsten werden die Daten in BIP als erledigt markiert und für weitere Zollprozesse nicht mehr berücksichtigt.
Für die Zollprozesse ist es unbedingt erforderlich, dass das ETA aktuell gehalten wird!

Beispiel:

DTM+132:20240914:102'

Bez = Objekt-Bezeichner
 Nr = Laufende Segmentnummer im Guide
 MaxWdh = Maximale Wiederholung der Segmente/Gruppen
 Zähler = Nummer der Segmente/Gruppen im Standard

St = Status
 EDIFACT: M=Muss/Mandatory, C=Conditional
 Anwendung: R=Erforderlich/Required, O=Optional, D=Abhängig von/Dependent, A=Empfohlen/Advised, N=Nicht benutzt/Not used

Segmente

Zähler	Nr	Bez	St	MaxWdh	Ebene	Name
0460		SG8	R	1	1	TDT-SG9-SG10
0500		SG9	R	1	2	Löschhafen
0520	20	DTM	O	1	3	Datum/Uhrzeit/Zeitspanne

Standard			Implementierung	
Bez	Name	St Format	St Format	Anwendung / Bemerkung
DTM	Datum/Uhrzeit/Zeitspanne	M	M	
C507	Datums- oder Uhrzeits- oder Zeitspannen-Funktion, Qualifier	M an..3	M an..3	133 Abfahrtsdatum/-zeit, geschätzt
2380	Datum oder Uhrzeit oder Zeitspanne, Wert	C an..35	R n8	
2379	Datums- oder Uhrzeit- oder Zeitspannen-Format, Code	C an..3	R n3	102 CCYYMMDD

Bemerkung:

Beispiel:

DTM+133:20240915:102'

Bez = Objekt-Bezeichner
 Nr = Laufende Segmentnummer im Guide
 MaxWdh = Maximale Wiederholung der Segmente/Gruppen
 Zähler = Nummer der Segmente/Gruppen im Standard

St = Status
 EDIFACT: M=Muss/Mandatory, C=Conditional
 Anwendung: R=Erforderlich/Required, O=Optional, D=Abhängig von/Dependent, A=Empfohlen/Advised, N=Nicht benutzt/Not used

Segmente

Zähler	Nr	Bez	St	MaxWdh	Ebene	Name
0460		SG8	R	1	1	TDT-SG9-SG10
0500		SG9	D	1	2	Ladehafen
Anmerkung: Diese Segmentgruppe wird zur Pflichtangabe, wenn die IFTMCS als Grundlage für ein Exportmanifest (RFF+DIR = 'TSE' oder 'E') genutzt wird.						
0510	21	LOC	M	1	2	Ortsangabe

Standard			Implementierung	
Bez	Name	St Format	St Format	Anwendung / Bemerkung
LOC				
3227	Ortsangabe, Qualifier	M an..3	M an..3	9 Ladeort/Ladehafen
C517	Ortsangabe	C	R	
3225	Ortsangabe, Code	C an..25	R an5	Location code des Ladehafens (Port of Loading) Feld (ASumA): Beförderungsroute (Land des Ladehafens) Feld (BHT): Ladehafen Feld (SumA): Beladeort
1131	Codeliste, Code	C an..17	N	Nicht benutzt
3055	Verantwortliche Stelle für die Codepflege, Code	C an..3	N	Nicht benutzt
3224	Ortsangabe	C an..256	R an..35	Name des Ladehafens (Port of Loading) Feld (SumA): Beladeort Field (SumA): Place of loading
C519	Zugehöriger Ort 1, Identifikation	C	D	
3223	Erster zugehöriger Platz/Ort, Code	C an..25	D an..25	Wird die IFTMCS als Grundlage für einen Transshipmentauftrag genutzt, so muss hier der Code des Ladeterminals angegeben werden C1 Eurogate MSC-Gate C2 Container Terminal Eurogate Bhv C3 Container Terminal 3 (NTB) CTW Container Terminal Wilhelmshaven KH Autoterminal Kaiserhafen N1 Nordhafen BLG Automobile N2 Nordhafen BLG High & Heavy NT North Sea Terminal (NTB) S1 Südhafen BLG Automobile Feld (BHT): Schuppencode
1131	Codeliste, Code	C an..17	N	Nicht benutzt
3055	Verantwortliche Stelle für die Codepflege, Code	C an..3	N	Nicht benutzt
3222	Erster zugehöriger Platz/Ort	C an..70	O an..35	Name des Terminals im Ladehafen
C553	Zugehöriger Ort 2, Identifikation	C	D	
3233	Zweiter zugehöriger Platz/Ort, Code	C an..25	R a2	Feld (SumA): Versendungsland (wenn abweichend vom Ladehafen)

Bemerkung:

Bez = Objekt-Bezeichner
 Nr = Laufende Segmentnummer im Guide
 MaxWdh = Maximale Wiederholung der Segmente/Gruppen
 Zähler = Nummer der Segmente/Gruppen im Standard

St = Status
 EDIFACT: M=Muss/Mandatory, C=Conditional
 Anwendung: R=Erforderlich/Required, O=Optional, D=Abhängig von/Dependent, A=Empfohlen/Advised, N=Nicht benutzt/Not used

Segmente

Beispiel:

LOC+9+USCHI:::CHICAGO++MX'

Bez = Objekt-Bezeichner
Nr = Laufende Segmentnummer im Guide
MaxWdh = Maximale Wiederholung der Segmente/Gruppen
Zähler = Nummer der Segmente/Gruppen im Standard

St = Status
EDIFACT: M=Muss/Mandatory, C=Conditional
Anwendung: R=Erforderlich/Required, O=Optional, D=Abhängig von/Dependent, A=Empfohlen/Advised, N=Nicht benutzt/Not used

Segmente

Zähler	Nr	Bez	St	MaxWdh	Ebene	Name
--------	----	-----	----	--------	-------	------

0460		SG8	R	1	1	TDT-SG9-SG10
------	--	------------	---	---	---	--------------

0500		SG9	D	1	2	Ladehafen
------	--	------------	---	---	---	-----------

Anmerkung: Diese Segmentgruppe wird zur Pflichtangabe, wenn die IFTMCS als Grundlage für ein Exportmanifest (RFF+DIR = 'TSE' oder 'E') genutzt wird.

0520	22	DTM	D	1	3	Datum/Uhrzeit/Zeitspanne
------	----	------------	---	---	---	--------------------------

Beschreibung: Dieses Segment wird zur Pflichtangabe, wenn mit der IFTMCS ein Transshipmentauftrag erzeugt werden soll

Standard			Implementierung			
Bez	Name	St	Format	St	Format	Anwendung / Bemerkung
DTM						
C507	Datum/Uhrzeit/Zeitspanne	M	M	M		
2005	Datums- oder Uhrzeits- oder Zeitspannen-Funktion, Qualifier	M	an..3	M	an..3	133 Abfahrtsdatum/-zeit, geschätzt
2380	Datum oder Uhrzeit oder Zeitspanne, Wert	C	an..35	R	n8	Feld (BHT): ETS Ladehafen
2379	Datums- oder Uhrzeit- oder Zeitspannen-Format, Code	C	an..3	R	n3	102 CCYYMMDD

Bemerkung:

Beispiel:

DTM+133:20110706:102'

Bez = Objekt-Bezeichner
 Nr = Laufende Segmentnummer im Guide
 MaxWdh = Maximale Wiederholung der Segmente/Gruppen
 Zähler = Nummer der Segmente/Gruppen im Standard

St = Status
 EDIFACT: M=Muss/Mandatory, C=Conditional
 Anwendung: R=Erforderlich/Required, O=Optional, D=Abhängig von/Dependent, A=Empfohlen/Advised, N=Nicht benutzt/Not used

Segmente

Zähler	Nr	Bez	St	MaxWdh	Ebene	Name
--------	----	-----	----	--------	-------	------

0460		SG8	R	1	1	TDT-SG9-SG10
------	--	-----	---	---	---	--------------

0500		SG9	D	1	2	Ladehafen
------	--	-----	---	---	---	-----------

Anmerkung: Diese Segmentgruppe wird zur Pflichtangabe, wenn die IFTMCS als Grundlage für ein Exportmanifest (RFF+DIR = 'TSE' oder 'E') genutzt wird.

0520	23	DTM	0	1	3	Datum/Uhrzeit/Zeitspanne
------	----	-----	---	---	---	--------------------------

Standard			Implementierung			
Bez	Name	St	Format	St	Format	Anwendung / Bemerkung
DTM						
C507	Datum/Uhrzeit/Zeitspanne	M		M		
2005	Datums- oder Uhrzeits- oder Zeitspannen-Funktion, Qualifier	M	an..3	M	an..3	186 Abfahrtsdatum/-zeit, tatsächlich
2380	Datum oder Uhrzeit oder Zeitspanne, Wert	C	an..35	R	n8	
2379	Datums- oder Uhrzeit- oder Zeitspannen-Format, Code	C	an..3	R	n3	102 CCYMMDD

Bemerkung:

Beispiel:

DTM+186:20240906:102'

Bez = Objekt-Bezeichner
 Nr = Laufende Segmentnummer im Guide
 MaxWdh = Maximale Wiederholung der Segmente/Gruppen
 Zähler = Nummer der Segmente/Gruppen im Standard

St = Status
 EDIFACT: M=Muss/Mandatory, C=Conditional
 Anwendung: R=Erforderlich/Required, O=Optional, D=Abhängig von/Dependent, A=Empfohlen/Advised, N=Nicht benutzt/Not used

Segmente

Zähler	Nr	Bez	St	MaxWdh	Ebene	Name
0460		SG8	R	1	1	TDT-SG9-SG10
0500		SG9	A	1	2	Endgültiger Löschhafen
Informationen zum endgültigen Löschhafen können hier übermittelt werden, wenn kein TDT+30 (Informationen zum Nachlauf) gesendet wird.						
0510	24	LOC	M	1	2	Ortsangabe

Standard			Implementierung			
Bez	Name	St	Format	St	Format	Anwendung / Bemerkung
LOC						
3227	Ortsangabe, Qualifier	M	an..3	M	an..3	170 Final port of discharge
C517	Ortsangabe	C		R		
3225	Ortsangabe, Code	C	an..25	R	an5	Code des endgültigen Löschhafens Feld (ASumA): Beförderungsrouten (Land des Bestimmungshafens)
1131	Codeliste, Code	C	an..17	N		Nicht benutzt
3055	Verantwortliche Stelle für die Codepflege, Code	C	an..3	N		Nicht benutzt
3224	Ortsangabe	C	an..256	O	an..35	Name des endgültigen Löschhafens

Bemerkung:

Beispiel:

LOC+170+USDET:::DETROIT'

Bez = Objekt-Bezeichner
 Nr = Laufende Segmentnummer im Guide
 MaxWdh = Maximale Wiederholung der Segmente/Gruppen
 Zähler = Nummer der Segmente/Gruppen im Standard

St = Status
 EDIFACT: M=Muss/Mandatory, C=Conditional
 Anwendung: R=Erforderlich/Required, O=Optional, D=Abhängig von/Dependent, A=Empfohlen/Advised, N=Nicht benutzt/Not used

Segmente

Zähler	Nr	Bez	St	MaxWdh	Ebene	Name
--------	----	-----	----	--------	-------	------

0460		SG8	R	1	1	TDT-SG9-SG10
------	--	------------	---	---	---	--------------

0500		SG9	D	1	2	Informationen zur ersten Eingangszollstelle (nur für ICS)
------	--	------------	---	---	---	---

Erste Eingangszollstelle - Dienststellenummer der Zollstelle an der die Waren erstmals in die EU eingeführt werden (d.h. die Grenze zur EU passieren). Diese Segmentgruppe ist Pflicht, wenn auf Kopf- oder Positionsebene eine MRN einer Eingangs-SumA angegeben wurde.

Anmerkung: Diese Segmentgruppe ist bei Exportmanifesten nicht erforderlich

0510	25	LOC	M	1	2	Angemeldete erste Eingangszollstelle
------	----	------------	---	---	---	--------------------------------------

Beschreibung: Die angemeldete Zollstelle ist ein technischer Schlüssel und ändert sich auch dann nicht, wenn sich die Rotation ändert

Standard			Implementierung	
Bez	Name	St	Format	Anwendung / Bemerkung
LOC				
3227	Ortsangabe, Qualifier	M	an..3	41 Eingangszollstelle
C517	Ortsangabe	C	R	
3225	Ortsangabe, Code	C	an..25	Liste der Zolldienststellen: https://ec.europa.eu/taxation_customs/dds2/rd/rd_home.jsp Feld (SumA): Angemeldete erste Eingangszollstelle
C519	Zugehöriger Ort 1, Identifikation	C	N	
3223	Erster zugehöriger Platz/Ort, Code	C	an..25	Nicht benutzt
C553	Zugehöriger Ort 2, Identifikation	C	N	
3233	Zweiter zugehöriger Platz/Ort, Code	C	an..25	Nicht benutzt
5479	Zuordnung/Zusammenhang, Code	C	an..3	Angabe, ob die genannte Eingangszollstelle tatsächlich die erste angefahrene Zollstelle in der EU ist (laut aktueller Rotation) Wird die Angabe weggelassen, gilt der Standardwert 'O' 0 Erste Eingangszollstelle 1 Folgezollstelle

Bemerkung:

Beispiel:

LOC+41+NL035411+++0'

Bez = Objekt-Bezeichner
 Nr = Laufende Segmentnummer im Guide
 MaxWdh = Maximale Wiederholung der Segmente/Gruppen
 Zähler = Nummer der Segmente/Gruppen im Standard

St = Status
 EDIFACT: M=Muss/Mandatory, C=Conditional
 Anwendung: R=Erforderlich/Required, O=Optional, D=Abhängig von/Dependent, A=Empfohlen/Advised, N=Nicht benutzt/Not used

Segmente

Zähler	Nr	Bez	St	MaxWdh	Ebene	Name
--------	----	-----	----	--------	-------	------

0460		SG8	R	1	1	TDT-SG9-SG10
------	--	-----	---	---	---	--------------

0500		SG9	D	1	2	Informationen zur ersten Eingangszollstelle (nur für ICS)
------	--	-----	---	---	---	---

Erste Eingangszollstelle - Dienststellenummer der Zollstelle an der die Waren erstmals in die EU eingeführt werden (d.h. die Grenze zur EU passieren). Diese Segmentgruppe ist Pflicht, wenn auf Kopf- oder Positionsebene eine MRN einer Eingangs-SumA angegeben wurde.

Anmerkung: Diese Segmentgruppe ist bei Exportmanifesten nicht erforderlich

0520	26	DTM	R	1	3	Angemeldetes ETA an der ersten Eingangszollstelle
------	----	-----	---	---	---	---

Beschreibung: Dieses Datum muss mit dem ETA in der ESumA (ENS) übereinstimmen. Auch bei Verspätungen oder Änderungen in der Rotation ändert sich das ETA in der ESumA nicht!

Standard			Implementierung	
Bez	Name	St	Format	Anwendung / Bemerkung
DTM				
C507	Datum/Uhrzeit/Zeitspanne	M	M	
2005	Datums- oder Uhrzeits- oder Zeitspannen-Funktion, Qualifier	M	an..3	132 Ankunftsdatum/-zeit, geschätzt Feld (SumA): Ankunftsdatum
2380	Datum oder Uhrzeit oder Zeitspanne, Wert	C	an..35	R n12
2379	Datums- oder Uhrzeit- oder Zeitspannen-Format, Code	C	an..3	R n3 203 CCYYMMDDHHMM

Bemerkung:

Beispiel:

DTM+132:201009111223:203'

Bez = Objekt-Bezeichner
 Nr = Laufende Segmentnummer im Guide
 MaxWdh = Maximale Wiederholung der Segmente/Gruppen
 Zähler = Nummer der Segmente/Gruppen im Standard

St = Status
 EDIFACT: M=Muss/Mandatory, C=Conditional
 Anwendung: R=Erforderlich/Required, O=Optional, D=Abhängig von/Dependent, A=Empfohlen/Advised, N=Nicht benutzt/Not used

Segmente

Zähler	Nr	Bez	St	MaxWdh	Ebene	Name
0460		SG8	R	1	1	TDT-SG9-SG10
0530		SG10	A	1	2	RFF
0540	27	RFF	M	1	2	Funkrufzeichen

Standard			Implementierung	
Bez	Name	St	Format	Anwendung / Bemerkung
RFF				
C506	Referenz	M	M	
1153	Referenz, Qualifier	M an..3	M an..3	VM Schiffsidentifikation
1154	Referenz, Identifikation	C an..70	R an..7	Funkrufzeichen des Schiffs

Bemerkung:

Beispiel:

RFF+VM:V612F'

Bez = Objekt-Bezeichner
 Nr = Laufende Segmentnummer im Guide
 MaxWdh = Maximale Wiederholung der Segmente/Gruppen
 Zähler = Nummer der Segmente/Gruppen im Standard

St = Status
 EDIFACT: M=Muss/Mandatory, C=Conditional
 Anwendung: R=Erforderlich/Required, O=Optional, D=Abhängig von/Dependent, A=Empfohlen/Advised, N=Nicht benutzt/Not used

Segmente

Zähler	Nr	Bez	St	MaxWdh	Ebene	Name
0460		SG8	R	1	1	TDT-SG9-SG10
0530		SG10	A	1	2	RFF
0540	28	RFF	M	1	2	SIS-Reisenummer

Standard			Implementierung	
Bez	Name	St Format	St Format	Anwendung / Bemerkung
RFF				
C506	Referenz	M	M	
1153	Referenz, Qualifier	M an..3	M an..3	SIS SIS voyage reference
1154	Referenz, Identifikation	C an..70	R an..7	Position 1-4: SIS-Nummer der Schiffsreise im SIS-System Position 5-6: Lfd. Nr. des Anlauf- oder Löschhafens in der SIS-Reise (optional) Position 7: Reeder-Id. Fester Wert '1'. (optional) Feld (BHT): SIS-Nummer

Bemerkung:

Beispiel:

RFF+SIS: FH3D051 '

Bez = Objekt-Bezeichner
 Nr = Laufende Segmentnummer im Guide
 MaxWdh = Maximale Wiederholung der Segmente/Gruppen
 Zähler = Nummer der Segmente/Gruppen im Standard

St = Status
 EDIFACT: M=Muss/Mandatory, C=Conditional
 Anwendung: R=Erforderlich/Required, O=Optional, D=Abhängig von/Dependent, A=Empfohlen/Advised, N=Nicht benutzt/Not used

Segmente

Zähler	Nr	Bez	St	MaxWdh	Ebene	Name
0460		SG8	0	1	1	TDT-SG9-SG10
0470	29	TDT	M	1	1	Informationen zum Weitertransport

Standard			Implementierung			
Bez	Name	St	Format	St	Format	Anwendung / Bemerkung
TDT						
8051	Transportstrecke/-abschnitt, Qualifier	M	an..3	M	an..3	30 Nachlauf
8028	Transportmittel-Reisewegnummer	C	an..17	N		Nicht benutzt
C220	Art des Transportes	C		R		
8067	Transportart, Code	C	an..3	R	n1	1 Maritime transport 2 Rail transport 3 Road transport 4 Air transport 8 Inland water transport
C228	Transportmittel	C		N		
8179	Art des Transportmittels, Code	C	an..8	N		Nicht benutzt
C040	Frachtführer	C		O		
3127	Frachtführer, Nummer	C	an..17	O	an..17	SCAC Code des Operators im Nachlauf
8101	Transitrichtungsanzeiger, Code	C	an..3	N		Nicht benutzt
C401	Besonderer Transport, Information	C		N		
8457	Besonderer Transport, Grund, Code	M	an..3	N		Nicht benutzt
C222	Transportmittel-Identifikation	C		O		
8213	Transportmittel, Identifikation	C	an..9	N		Nicht benutzt
1131	Codeliste, Code	C	an..17	N		Nicht benutzt
3055	Verantwortliche Stelle für die Codepflege, Code	C	an..3	N		Nicht benutzt
8212	Transportmittel	C	an..35	O	an..35	Schiffsname (Nachlauf)

Bemerkung:

Beispiel:

TDT+30++1++CARR++:::ONCARRIAGE VESSEL'

Bez = Objekt-Bezeichner
 Nr = Laufende Segmentnummer im Guide
 MaxWdh = Maximale Wiederholung der Segmente/Gruppen
 Zähler = Nummer der Segmente/Gruppen im Standard

St = Status
 EDIFACT: M=Muss/Mandatory, C=Conditional
 Anwendung: R=Erforderlich/Required, O=Optional, D=Abhängig von/Dependent, A=Empfohlen/Advised, N=Nicht benutzt/Not used

Segmente

Zähler	Nr	Bez	St	MaxWdh	Ebene	Name
0460		SG8	O	1	1	TDT-SG9-SG10
0500		SG9	D	1	2	Endgültiger Löschhafen
Die Angabe hier hat Vorrang gegenüber einer Angabe bei TDT+20 (Hauptlauf)						
0510	30	LOC	M	1	2	Ortsangabe

Standard			Implementierung		
Bez	Name	St Format	St	Format	Anwendung / Bemerkung
LOC					
3227	Ortsangabe, Qualifier	M an..3	M	an..3	170 Final port of discharge
C517	Ortsangabe	C	R		
3225	Ortsangabe, Code	C an..25	R	an5	Code des endgültigen Löschhafens Feld (ASumA): Beförderungsrouten (Land des Bestimmungshafens)
1131	Codeliste, Code	C an..17	N		Nicht benutzt
3055	Verantwortliche Stelle für die Codepflege, Code	C an..3	N		Nicht benutzt
3224	Ortsangabe	C an..256	O	an..35	Name des endgültigen Löschhafens

Bemerkung:

Beispiel:

LOC+170+INBOM:::MUMBAI'

Bez = Objekt-Bezeichner
 Nr = Laufende Segmentnummer im Guide
 MaxWdh = Maximale Wiederholung der Segmente/Gruppen
 Zähler = Nummer der Segmente/Gruppen im Standard

St = Status
 EDIFACT: M=Muss/Mandatory, C=Conditional
 Anwendung: R=Erforderlich/Required, O=Optional, D=Abhängig von/Dependent, A=Empfohlen/Advised, N=Nicht benutzt/Not used

Segmente

Zähler	Nr	Bez	St	MaxWdh	Ebene	Name
0460		SG8	0	1	1	TDT-SG9-SG10
0500		SG9	D	1	2	Endgültiger Löschhafen
Die Angabe hier hat Vorrang gegenüber einer Angabe bei TDT+20 (Hauptlauf)						
0520	31	DTM	0	9	3	Datum/Uhrzeit/Zeitspanne

Beschreibung: Datum der Abfahrt zum endgültigen Löschhafen

Standard			Implementierung		
Bez	Name	St Format	St	Format	Anwendung / Bemerkung
DTM					
C507	Datum/Uhrzeit/Zeitspanne	M	M		
2005	Datums- oder Uhrzeits- oder Zeitspannen-Funktion, Qualifier	M an..3	M	an..3	133 Abfahrtsdatum/-zeit, geschätzt
2380	Datum oder Uhrzeit oder Zeitspanne, Wert	C an..35	R	n12	
2379	Datums- oder Uhrzeit- oder Zeitspannen-Format, Code	C an..3	R	n3	203 CCYYMMDDHHMM 102 CCYYMMDD

Bemerkung:

Beispiel:

DTM+133:201010241625:203'

Bez = Objekt-Bezeichner
 Nr = Laufende Segmentnummer im Guide
 MaxWdh = Maximale Wiederholung der Segmente/Gruppen
 Zähler = Nummer der Segmente/Gruppen im Standard

St = Status
 EDIFACT: M=Muss/Mandatory, C=Conditional
 Anwendung: R=Erforderlich/Required, O=Optional, D=Abhängig von/Dependent, A=Empfohlen/Advised, N=Nicht benutzt/Not used

Segmente

Zähler	Nr	Bez	St	MaxWdh	Ebene	Name
0460		SG8	0	1	1	TDT-SG9-SG10
0530		SG10	0	1	2	RFF
0540	32	RFF	M	1	2	SIS-Reisenummer (Abfahrt)

Standard			Implementierung	
Bez	Name	St Format	St Format	Anwendung / Bemerkung
RFF				
C506	Referenz	M	M	
1153	Referenz, Qualifier	M an..3	M an..3	SIS SIS voyage reference
1154	Referenz, Identifikation	C an..70	R an..70	Position 1-4: SIS-Nummer der Schiffsreise im SIS-System Position 5-6: Lfd. Nr. des Anlauf- oder Löschhafens in der SIS-Reise (optional) Position 7: Reeder-Id. Fester Wert '1'. (optional)

Bemerkung:

Beispiel:

RFF+SIS:E483'

Bez = Objekt-Bezeichner
 Nr = Laufende Segmentnummer im Guide
 MaxWdh = Maximale Wiederholung der Segmente/Gruppen
 Zähler = Nummer der Segmente/Gruppen im Standard

St = Status
 EDIFACT: M=Muss/Mandatory, C=Conditional
 Anwendung: R=Erforderlich/Required, O=Optional, D=Abhängig von/Dependent, A=Empfohlen/Advised, N=Nicht benutzt/Not used

Segmente

Zähler	Nr	Bez	St	MaxWdh	Ebene	Name
0560		SG11	R	1	1	NAD-SG12
0570	33	NAD	M	1	1	Informationen zum Gestellenden / zur Firma die die Erklärung abgibt

Beschreibung: Message Sender - dies ist die Firma die die Erklärung abgibt. Informationen zum zuständigen Sachbearbeiter werden in Segment NAD+PK übermittelt.

Standard			Implementierung		
Bez	Name	St Format	St	Format	Anwendung / Bemerkung
NAD					
3035	Beteiligter, Qualifier	M an..3	M	an..3	MS Dokumenten-/Nachrichtenaussteller bzw. -absender
C082	Identifikation des Beteiligten	C	D		
3039	Beteiligter, Identifikation	M an..35	M	an..9	Feld (SumA): Antragsteller Feld (ASumA): Anmelder Hier kann nur eine deutsche Zollnummer gemeldet werden, falls keine EORI in C058:3124 gemeldet werden kann. Wird in einer späteren Version entfernt, da deutsche Zollnummern in ATLAS nicht mehr verwendet werden können.
C058	Name und Anschrift	C	D		
3124	Zeile für Name und Anschrift	M an..35	M	an..17	Besitzt der Absender der IFTMCS eine EORI, so sollte diese hier angegeben werden. In diesem Fall werden die nachfolgenden Adressangaben zum Absender ignoriert. EORI Feld (SumA): Antragsteller Feld (ASumA): Anmelder
3124	Zeile für Name und Anschrift	C an..35	D	n4	Niederlassungsnummer Niederlassungsnummer (0000 - 9999). Standardwert ist 0000, falls das Element nicht übermittelt wird.
C080	Name des Beteiligten	C	D		
3036	Beteiligter	M an..35	M	an..35	Pflichtangabe, wenn weder in Datenelement C082:3039 noch C058:3124 eine Zollnummer angegeben wird Feld (SumA): Name/Firmenbezeichnung (Antragsteller) Teil 1
3036	Beteiligter	C an..35	O	an..35	Feld (SumA): Name/Firmenbezeichnung (Antragsteller) Teil 2
3036	Beteiligter	C an..35	O	an..35	Feld (SumA): Name/Firmenbezeichnung (Antragsteller) Teil 3
C059	Straße	C	D		
3042	Straße und Hausnummer oder Postfach	M an..35	M	an..35	Feld (SumA): Straße und Hausnummer (Antragsteller) Pflichtangabe, wenn weder in Datenelement C082:3039 noch C058:3124 eine Zollnummer angegeben wird
3042	Straße und Hausnummer oder Postfach	C an..35	O	an..35	Feld (SumA): Ortsteil (Antragsteller)
3164	Ort	C an..35	D	an..35	Pflichtangabe, wenn weder in Datenelement C082:3039

Bez = Objekt-Bezeichner
 Nr = Laufende Segmentnummer im Guide
 MaxWdh = Maximale Wiederholung der Segmente/Gruppen
 Zähler = Nummer der Segmente/Gruppen im Standard

St = Status
 EDIFACT: M=Muss/Mandatory, C=Conditional
 Anwendung: R=Erforderlich/Required, O=Optional, D=Abhängig von/Dependent, A=Empfohlen/Advised, N=Nicht benutzt/Not used

Segmente

		Standard	Implementierung	
Bez	Name	St Format	St Format	Anwendung / Bemerkung
				noch C058:3124 eine Zollnummer angegeben wird Feld (SumA): Ort (Antragsteller)
C819	Region/Bundesland, Einzelheiten	C	N	
3229	Name einer Region/eines Bundeslandes, Code	C an..9	N	Nicht benutzt
3251	Postleitzahl, Code	C an..17	D an..17	Pflichtangabe, wenn weder in Datenelement C082:3039 noch C058:3124 eine Zollnummer angegeben wird und der Ländercode in Datenelement 3207 'DE' ist Feld (SumA): Postleitzahl (Antragsteller)
3207	Ländername, Code	C an..3	D an..3	Pflichtangabe, wenn weder in Datenelement C082:3039 noch C058:3124 eine Zollnummer angegeben wird Feld (SumA): Nationalität, codiert (Antragsteller)

Bemerkung:

Beispiel:

NAD+MS++DE870515478:1111+PRESENTER:COMPANY:DE+ABC-STRASSE 32:ORTSTEIL+GESTELLSTADT++12345+DE'

Bez = Objekt-Bezeichner
 Nr = Laufende Segmentnummer im Guide
 MaxWdh = Maximale Wiederholung der Segmente/Gruppen
 Zähler = Nummer der Segmente/Gruppen im Standard

St = Status
 EDIFACT: M=Muss/Mandatory, C=Conditional
 Anwendung: R=Erforderlich/Required, O=Optional, D=Abhängig von/Dependent, A=Empfohlen/Advised, N=Nicht benutzt/Not used

Segmente

Zähler	Nr	Bez	St	MaxWdh	Ebene	Name
0560		SG11	R	1	1	NAD-SG12
0600		SG12	O	1	2	CTA-COM
0610	34	CTA	M	1	2	Ansprechpartner

Standard			Implementierung	
Bez	Name	St Format	St Format	Anwendung / Bemerkung
CTA				
3139	Funktion des Ansprechpartners, Code	C an..3	R an..3	IC Informationskontakt
C056	Abteilung oder Bearbeiter	C	R	
3413	Abteilung oder Bearbeiter, Code	C an..17	N	Nicht benutzt
3412	Abteilung oder Bearbeiter	C an..35	R an..35	

Bemerkung:

Beispiel:

CTA+IC+:Mr. X'

Bez = Objekt-Bezeichner
 Nr = Laufende Segmentnummer im Guide
 MaxWdh = Maximale Wiederholung der Segmente/Gruppen
 Zähler = Nummer der Segmente/Gruppen im Standard

St = Status
 EDIFACT: M=Muss/Mandatory, C=Conditional
 Anwendung: R=Erforderlich/Required, O=Optional, D=Abhängig von/Dependent, A=Empfohlen/Advised, N=Nicht benutzt/Not used

Segmente

Zähler	Nr	Bez	St	MaxWdh	Ebene	Name
0560		SG11	R	1	1	NAD-SG12
0600		SG12	O	1	2	CTA-COM
0620	35	COM	R	3	3	Kommunikationsverbindung

Standard			Implementierung	
Bez	Name	St Format	St Format	Anwendung / Bemerkung
COM				
C076	Kommunikationsverbindung	M	M	
3148	Kommunikationsadresse, Identifikation	M an..512	M an..512	
3155	Kommunikationsadresse, Qualifier	M an..3	M an..3	TE Telefon FX Telefax EM Elektronische Post

Bemerkung:

Beispiel:

COM+0421373839:TE'

Bez = Objekt-Bezeichner
 Nr = Laufende Segmentnummer im Guide
 MaxWdh = Maximale Wiederholung der Segmente/Gruppen
 Zähler = Nummer der Segmente/Gruppen im Standard

St = Status
 EDIFACT: M=Muss/Mandatory, C=Conditional
 Anwendung: R=Erforderlich/Required, O=Optional, D=Abhängig von/Dependent, A=Empfohlen/Advised, N=Nicht benutzt/Not used

Segmente

Zähler	Nr	Bez	St	MaxWdh	Ebene	Name
0560		SG11	0	1	1	NAD-SG12
0570	36	NAD	M	1	1	Informationen zum Carrier

Standard			Implementierung			
Bez	Name	St	Format	St	Format	Anwendung / Bemerkung
NAD						
3035	Beteiligter, Qualifier	M	an..3	M	an..3	CG Agent des Frachtführers
C082	Identifikation des Beteiligten	C		N		
3039	Beteiligter, Identifikation	M	an..35	N		Nicht benutzt
C058	Name und Anschrift	C		N		
3124	Zeile für Name und Anschrift	M	an..35	N		Nicht benutzt
C080	Name des Beteiligten	C		R		
3036	Beteiligter	M	an..35	M	an..35	
C059	Straße	C		R		
3042	Straße und Hausnummer oder Postfach	M	an..35	M	an..35	
3164	Ort	C	an..35	R	an..35	
C819	Region/Bundesland, Einzelheiten	C		N		
3229	Name einer Region/eines Bundeslandes, Code	C	an..9	N		Nicht benutzt
3251	Postleitzahl, Code	C	an..17	O	an..17	
3207	Ländername, Code	C	an..3	R	an..3	

Bemerkung:

Beispiel:

NAD+CG+++CARRIER COMPANY+WINROAD 21+HONGKONG++123450+CN'

Bez = Objekt-Bezeichner
 Nr = Laufende Segmentnummer im Guide
 MaxWdh = Maximale Wiederholung der Segmente/Gruppen
 Zähler = Nummer der Segmente/Gruppen im Standard

St = Status
 EDIFACT: M=Muss/Mandatory, C=Conditional
 Anwendung: R=Erforderlich/Required, O=Optional, D=Abhängig von/Dependent, A=Empfohlen/Advised, N=Nicht benutzt/Not used

Segmente

Zähler	Nr	Bez	St	MaxWdh	Ebene	Name
0560		SG11	0	1	1	NAD-SG12
0600		SG12	0	1	2	CTA-COM
0610	37	CTA	M	1	2	Ansprechpartner

Standard			Implementierung			
Bez	Name	St	Format	St	Format	Anwendung / Bemerkung
CTA						
3139	Funktion des Ansprechpartners, Code	C	an..3	R	an..3	IC Informationskontakt
C056	Abteilung oder Bearbeiter	C		R		
3413	Abteilung oder Bearbeiter, Code	C	an..17	N		Nicht benutzt
3412	Abteilung oder Bearbeiter	C	an..35	R	an..35	Name des zuständigen Sachbearbeiters / der zuständigen Abteilung beim Reeder bzw. seinem Agenten.

Bemerkung:

Beispiel:

CTA+IC+:Mr. Y'

Bez = Objekt-Bezeichner
 Nr = Laufende Segmentnummer im Guide
 MaxWdh = Maximale Wiederholung der Segmente/Gruppen
 Zähler = Nummer der Segmente/Gruppen im Standard

St = Status
 EDIFACT: M=Muss/Mandatory, C=Conditional
 Anwendung: R=Erforderlich/Required, O=Optional, D=Abhängig von/Dependent, A=Empfohlen/Advised, N=Nicht benutzt/Not used

Segmente

Zähler	Nr	Bez	St	MaxWdh	Ebene	Name
0560		SG11	0	1	1	NAD-SG12
0600		SG12	0	1	2	CTA-COM
0620	38	COM	R	3	3	Kommunikationsverbindung

Standard			Implementierung	
Bez	Name	St Format	St Format	Anwendung / Bemerkung
COM				
C076	Kommunikationsverbindung	M	M	
3148	Kommunikationsadresse, Identifikation	M an..512	M an..512	
3155	Kommunikationsadresse, Qualifier	M an..3	M an..3	TE Telefon FX Telefax EM Elektronische Post

Bemerkung:

Beispiel:

COM+0023 456-78:TE'

Bez = Objekt-Bezeichner
 Nr = Laufende Segmentnummer im Guide
 MaxWdh = Maximale Wiederholung der Segmente/Gruppen
 Zähler = Nummer der Segmente/Gruppen im Standard

St = Status
 EDIFACT: M=Muss/Mandatory, C=Conditional
 Anwendung: R=Erforderlich/Required, O=Optional, D=Abhängig von/Dependent, A=Empfohlen/Advised, N=Nicht benutzt/Not used

Segmente

Zähler	Nr	Bez	St	MaxWdh	Ebene	Name
0560		SG11	R	1	1	NAD
0570	39	NAD	M	1	1	Informationen zum Versender

Standard			Implementierung		
Bez	Name	St Format	St	Format	Anwendung / Bemerkung
NAD					
3035	Beteiligter, Qualifier	M an..3	M	an..3	CZ Versender
C082	Identifikation des Beteiligten	C	N		
3039	Beteiligter, Identifikation	M an..35	N		Nicht benutzt
C058	Name und Anschrift	C	D		
3124	Zeile für Name und Anschrift	M an..35	M	an..17	EORI
3124	Zeile für Name und Anschrift	C an..35	D	n4	Niederlassungsnummer (0000 - 9999). Standardwert ist 0000, falls das Element nicht übermittelt wird Niederlassungsnummer
C080	Name des Beteiligten	C	D		Pflichtangabe, wenn die Daten für eine ASumA genutzt werden sollen und keine EORI übermittelt wird
3036	Beteiligter	M an..35	M	an..35	Feld (ASumA): Versender (Name)
C059	Straße	C	D		Pflichtangabe, wenn die Daten für eine ASumA genutzt werden sollen und keine EORI übermittelt wird
3042	Straße und Hausnummer oder Postfach	M an..35	M	an..35	Feld (ASumA): Versender (Strasse)
3164	Ort	C an..35	D	an..35	Pflichtangabe, wenn die Daten für eine ASumA genutzt werden sollen und keine EORI übermittelt wird Feld (ASumA): Versender (Ort)
C819	Region/Bundesland, Einzelheiten	C	N		
3229	Name einer Region/eines Bundeslandes, Code	C an..9	N		Nicht benutzt
3251	Postleitzahl, Code	C an..17	D	an..17	Pflichtangabe, wenn die Daten für eine ASumA genutzt werden sollen und keine EORI übermittelt wird. Für Orte in Deutschland ist eine 5-stellige numerische PLZ Pflicht (Format: n5). Für alle anderen Ländern ist hier eine Postleitzahl - soweit vorhanden - anzugeben oder der Wert "n.a.", falls nicht bekannt oder nicht vorhanden. Feld (ASumA): Versender (Postleitzahl)
3207	Ländername, Code	C an..3	D	an..3	Pflichtangabe, wenn die Daten für eine ASumA genutzt werden sollen und keine EORI übermittelt wird Feld (ASumA): Versender (Land)

Bemerkung:

Beispiel:

NAD+CZ++NL454545555:2222+Shipping Company+40 Zhengu Road+Hong Kong++12345+CN'

Bez = Objekt-Bezeichner
 Nr = Laufende Segmentnummer im Guide
 MaxWdh = Maximale Wiederholung der Segmente/Gruppen
 Zähler = Nummer der Segmente/Gruppen im Standard

St = Status
 EDIFACT: M=Muss/Mandatory, C=Conditional
 Anwendung: R=Erforderlich/Required, O=Optional, D=Abhängig von/Dependent, A=Empfohlen/Advised, N=Nicht benutzt/Not used

Segmente

Zähler	Nr	Bez	St	MaxWdh	Ebene	Name
0560		SG11	R	1	1	NAD
0570	40	NAD	M	1	1	Informationen zum Empfänger

Standard			Implementierung			
Bez	Name	St	Format	St	Format	Anwendung / Bemerkung
NAD						
3035	Beteiligter, Qualifier	M	an..3	M	an..3	CN Warenempfänger
C082	Identifikation des Beteiligten	C		N		
3039	Beteiligter, Identifikation	M	an..35	N		Nicht benutzt
C058	Name und Anschrift	C		D		
3124	Zeile für Name und Anschrift	M	an..35	M	an..17	EORI
3124	Zeile für Name und Anschrift	C	an..35	D	n4	Niederlassungsnummer (0000 - 9999). Standardwert ist 0000, falls das Element nicht übermittelt wird Niederlassungsnummer
C080	Name des Beteiligten	C		D		Pflichtangabe, wenn die Daten für eine ASumA genutzt werden sollen und keine EORI übermittelt wird
3036	Beteiligter	M	an..35	M	an..35	Feld (BHT): Warenempfänger (Name) Feld (ASumA): Empfänger (Name)
C059	Straße	C		D		Pflichtangabe, wenn die Daten für eine ASumA genutzt werden sollen und keine EORI übermittelt wird
3042	Straße und Hausnummer oder Postfach	M	an..35	M	an..35	Feld (BHT): Warenempfänger (Straße) Feld (ASumA): Empfänger (Straße)
3164	Ort	C	an..35	D	an..35	Feld (BHT): Warenempfänger (Ort) Feld (ASumA): Empfänger (Ort) Pflichtangabe, wenn die Daten für eine ASumA genutzt werden sollen und keine EORI übermittelt wird
C819	Region/Bundesland, Einzelheiten	C		N		
3229	Name einer Region/eines Bundeslandes, Code	C	an..9	N		Nicht benutzt
3251	Postleitzahl, Code	C	an..17	D	an..17	Feld (ASumA): Empfänger (Postleitzahl) Pflichtangabe, wenn die Daten für eine ASumA genutzt werden sollen und keine EORI übermittelt wird. Für Orte in Deutschland ist eine 5-stellige numerische PLZ Pflicht (Format: n5). Für alle anderen Ländern ist hier eine Postleitzahl - soweit vorhanden - anzugeben oder der Wert "n.a.", falls nicht bekannt oder nicht vorhanden.
3207	Ländername, Code	C	an..3	D	an..3	Feld (BHT): Warenempfänger (Land) Feld (ASumA): Empfänger (Land) Pflichtangabe, wenn die Daten für eine ASumA genutzt werden sollen und keine EORI übermittelt wird

Bemerkung:

Beispiel:

NAD+CN++DE45455450000002:0000+EMPFAENGER GMBH+STRASSE 72+DRESDEN++01900+DE'

Bez = Objekt-Bezeichner
 Nr = Laufende Segmentnummer im Guide
 MaxWdh = Maximale Wiederholung der Segmente/Gruppen
 Zähler = Nummer der Segmente/Gruppen im Standard

St = Status
 EDIFACT: M=Muss/Mandatory, C=Conditional
 Anwendung: R=Erforderlich/Required, O=Optional, D=Abhängig von/Dependent, A=Empfohlen/Advised, N=Nicht benutzt/Not used

Segmente

Zähler	Nr	Bez	St	MaxWdh	Ebene	Name
0560		SG11	0	1	1	NAD
0570	41	NAD	M	1	1	Informationen zur Meldeanschrift

Standard			Implementierung	
Bez	Name	St	Format	Anwendung / Bemerkung
NAD				
3035	Beteiligter, Qualifier	M	an..3	M an..3 N1 Notify party no. 1
C082	Identifikation des Beteiligten	C		N
3039	Beteiligter, Identifikation	M	an..35	N Nicht benutzt
C058	Name und Anschrift	C		N
3124	Zeile für Name und Anschrift	M	an..35	N Nicht benutzt
C080	Name des Beteiligten	C		R
3036	Beteiligter	M	an..35	M an..35
C059	Straße	C		R
3042	Straße und Hausnummer oder Postfach	M	an..35	M an..35
3164	Ort	C	an..35	R an..35
C819	Region/Bundesland, Einzelheiten	C		N
3229	Name einer Region/eines Bundeslandes, Code	C	an..9	N Nicht benutzt
3251	Postleitzahl, Code	C	an..17	O an..17
3207	Ländername, Code	C	an..3	D an..3

Bemerkung:

Beispiel:

NAD+N1+++VERGISSMEINNICHT AG+EINESTRASSE 99+LEIPZIG++01300+DE'

Bez = Objekt-Bezeichner
 Nr = Laufende Segmentnummer im Guide
 MaxWdh = Maximale Wiederholung der Segmente/Gruppen
 Zähler = Nummer der Segmente/Gruppen im Standard

St = Status
 EDIFACT: M=Muss/Mandatory, C=Conditional
 Anwendung: R=Erforderlich/Required, O=Optional, D=Abhängig von/Dependent, A=Empfohlen/Advised, N=Nicht benutzt/Not used

Segmente

Zähler	Nr	Bez	St	MaxWdh	Ebene	Name
0560		SG11	0	1	1	Verfügungsberechtigter (SumA)
0570	42	NAD	M	1	1	Informationen zum Änderungsbevollmächtigten bzw. Verfügungsberechtigten

Standard			Implementierung	
Bez	Name	St	Format	Anwendung / Bemerkung
NAD				
3035	Beteiligter, Qualifier	M	an..3	AG Agent/representative
C082	Identifikation des Beteiligten	C		D
3039	Beteiligter, Identifikation	M	an..35	M an..35 Wird in einer späteren Version entfernt, da deutsche Zollnummern in ATLAS nicht mehr verwendet werden können. Bitte verwenden Sie statt dessen EORI und Niederlassungsnummer. Feld (SumA): Verfügungsberechtigter (TIN)
C058	Name und Anschrift	C		D
3124	Zeile für Name und Anschrift	M	an..35	M an..17 EORI
3124	Zeile für Name und Anschrift	C	an..35	D n4 Niederlassungsnummer (0000 - 9999). Standardwert ist 0000, falls das Element nicht übermittelt wird Niederlassungsnummer

Bemerkung:

Beispiel:

NAD+AG++DE56656565665555:0002'

Bez = Objekt-Bezeichner
 Nr = Laufende Segmentnummer im Guide
 MaxWdh = Maximale Wiederholung der Segmente/Gruppen
 Zähler = Nummer der Segmente/Gruppen im Standard

St = Status
 EDIFACT: M=Muss/Mandatory, C=Conditional
 Anwendung: R=Erforderlich/Required, O=Optional, D=Abhängig von/Dependent, A=Empfohlen/Advised, N=Nicht benutzt/Not used

Segmente

Zähler	Nr	Bez	St	MaxWdh	Ebene	Name
0560		SG11	D	1	1	NAD-SG15
0570	43	NAD	M	1	1	Verwahrer

Beschreibung: Pflichtangabe, wenn die IFTMCS als Grundlage der SumA dienen soll

Standard			Implementierung		
Bez	Name	St Format	St	Format	Anwendung / Bemerkung
NAD					
3035	Beteiligter, Qualifier	M an..3	M	an..3	SN Store keeper
C082	Identifikation des Beteiligten	C	D		Wird in einer späteren Version entfernt, da deutsche Zollnummern in ATLAS nicht mehr verwendet werden können. Bitte verwenden Sie statt dessen EORI und Niederlassungsnummer.
3039	Beteiligter, Identifikation	M an..35	M	an..35	Feld (SumA): Verwahrer (TIN)
C058	Name und Anschrift	C	D		
3124	Zeile für Name und Anschrift	M an..35	M	an..17	EORI
3124	Zeile für Name und Anschrift	C an..35	D	n4	Niederlassungsnummer (0000 - 9999). Standardwert ist 0000, falls das Element nicht übermittelt wird Niederlassungsnummer

Bemerkung:

Beispiel:

NAD+SN++DE12345678901:0001'

Bez = Objekt-Bezeichner
 Nr = Laufende Segmentnummer im Guide
 MaxWdh = Maximale Wiederholung der Segmente/Gruppen
 Zähler = Nummer der Segmente/Gruppen im Standard

St = Status
 EDIFACT: M=Muss/Mandatory, C=Conditional
 Anwendung: R=Erforderlich/Required, O=Optional, D=Abhängig von/Dependent, A=Empfohlen/Advised, N=Nicht benutzt/Not used

Segmente

Zähler	Nr	Bez	St	MaxWdh	Ebene	Name
0560		SG11	D	1	1	NAD-SG15
0740		SG15	A	1	2	RFF
Wird die Angabe weggelassen, wird standardmäßig der Wert '1' als Verwahrungsortschlüssel für den Verwahrer in der SumA verwendet						
0750	44	RFF	M	1	2	Verwahrungsort

Standard			Implementierung		
Bez	Name	St Format	St	Format	Anwendung / Bemerkung
RFF					
C506	Referenz	M	M		
1153	Referenz, Qualifier	M an..3	M an..3		WS Warehouse storage location number
1154	Referenz, Identifikation	C an..70	R an..70		Verwahrungsortschlüssel

Bemerkung:

Beispiel:

RFF+WS:1'

Bez = Objekt-Bezeichner
 Nr = Laufende Segmentnummer im Guide
 MaxWdh = Maximale Wiederholung der Segmente/Gruppen
 Zähler = Nummer der Segmente/Gruppen im Standard

St = Status
 EDIFACT: M=Muss/Mandatory, C=Conditional
 Anwendung: R=Erforderlich/Required, O=Optional, D=Abhängig von/Dependent, A=Empfohlen/Advised, N=Nicht benutzt/Not used

Segmente

Zähler	Nr	Bez	St	MaxWdh	Ebene	Name
0560		SG11	A	1	1	NAD-SG12
0570	45	NAD	M	1	1	Informationen zum Sachbearbeiter, der die Erklärung abgibt

Beschreibung: Falls die IFTMCS als Grundlage der SumA dienen soll, kann hier der Sachbearbeiter angegeben werden, der in der SumA als Ansprechpartner aufgeführt wird. Wird die Angabe weggelassen, wird ein für den Melder in BIP hinterlegter SumA-Verantwortlicher als Ansprechpartner eingetragen.

Standard			Implementierung	
Bez	Name	St Format	St Format	Anwendung / Bemerkung
NAD				
3035	Beteiligter, Qualifier	M an..3	M an..3	PK Ansprechpartner
C082	Identifikation des Beteiligten	C	N	
3039	Beteiligter, Identifikation	M an..35	N	Nicht benutzt
C058	Name und Anschrift	C	R	Name des Ansprechpartners
3124	Zeile für Name und Anschrift	M an..35	M an..35	Zuständiger Sachbearbeiter beim Gestellenden bzw. beim Datenübermittler (wenn vorhanden) Feld (SumA): Name des Bearbeiters (Teil 1)
3124	Zeile für Name und Anschrift	C an..35	O an..35	Zuständiger Sachbearbeiter beim Gestellenden bzw. beim Datenübermittler (wenn vorhanden) Feld (SumA): Name des Bearbeiters (Teil 2)
3124	Zeile für Name und Anschrift	C an..35	O an..35	Zuständiger Sachbearbeiter beim Gestellenden bzw. beim Datenübermittler (wenn vorhanden) Feld (SumA): Name des Bearbeiters (Teil 3)
C080	Name des Beteiligten	C	R	Stellung des Ansprechpartners innerhalb seiner Firma
3036	Beteiligter	M an..35	M an..35	Stellung des zuständigen Sachbearbeiter beim Gestellenden bzw. beim Datenübermittler (wenn vorhanden) Feld (SumA): Stellung in der Firma (Teil 1)
3036	Beteiligter	C an..35	O an..35	Stellung des zuständigen Sachbearbeiter beim Gestellenden bzw. beim Datenübermittler (wenn vorhanden) Feld (SumA): Stellung in der Firma (Teil 2)
3036	Beteiligter	C an..35	O an..35	Stellung des zuständigen Sachbearbeiter beim Gestellenden bzw. beim Datenübermittler (wenn vorhanden) Feld (SumA): Stellung in der Firma (Teil 3)

Bemerkung:

Beispiel:

NAD+PK++Paul Meier+Prokurist'

Bez = Objekt-Bezeichner
 Nr = Laufende Segmentnummer im Guide
 MaxWdh = Maximale Wiederholung der Segmente/Gruppen
 Zähler = Nummer der Segmente/Gruppen im Standard

St = Status
 EDIFACT: M=Muss/Mandatory, C=Conditional
 Anwendung: R=Erforderlich/Required, O=Optional, D=Abhängig von/Dependent, A=Empfohlen/Advised, N=Nicht benutzt/Not used

Segmente

Zähler	Nr	Bez	St	MaxWdh	Ebene	Name
0560		SG11	A	1	1	NAD-SG12
0600		SG12	R	1	2	CTA-COM
0610	46	CTA	M	1	2	Ansprechpartner

Standard			Implementierung	
Bez	Name	St Format	St Format	Anwendung / Bemerkung
CTA				
3139	Funktion des Ansprechpartners, Code	C an..3	R an..3	IC Informationskontakt

Bemerkung:

Beispiel:

CTA+IC'

Bez = Objekt-Bezeichner
 Nr = Laufende Segmentnummer im Guide
 MaxWdh = Maximale Wiederholung der Segmente/Gruppen
 Zähler = Nummer der Segmente/Gruppen im Standard

St = Status
 EDIFACT: M=Muss/Mandatory, C=Conditional
 Anwendung: R=Erforderlich/Required, O=Optional, D=Abhängig von/Dependent, A=Empfohlen/Advised, N=Nicht benutzt/Not used

Segmente

Zähler	Nr	Bez	St	MaxWdh	Ebene	Name
0560		SG11	A	1	1	NAD-SG12
0600		SG12	R	1	2	CTA-COM
0620	47	COM	R	2	3	Kontaktinformationen des Sachbearbeiters

Standard			Implementierung	
Bez	Name	St Format	St Format	Anwendung / Bemerkung
COM				
C076	Kommunikationsverbindung	M	M	
3148	Kommunikationsadresse, Identifikation	M an..512	M an..512	Kontaktinformationen des Sachbearbeiters. Mindestens die Telefonnummer muss angegeben werden. Feld (SumA): Telefonnummer und/oder E-Mail Adresse des Ansprechpartners für die SumA
3155	Kommunikationsadresse, Qualifier	M an..3	M an..3	TE Telefon EM Elektronische Post

Bemerkung:

Beispiel:

COM+04211234560:TE'

Bez = Objekt-Bezeichner
 Nr = Laufende Segmentnummer im Guide
 MaxWdh = Maximale Wiederholung der Segmente/Gruppen
 Zähler = Nummer der Segmente/Gruppen im Standard

St = Status
 EDIFACT: M=Muss/Mandatory, C=Conditional
 Anwendung: R=Erforderlich/Required, O=Optional, D=Abhängig von/Dependent, A=Empfohlen/Advised, N=Nicht benutzt/Not used

Segmente

Zähler	Nr	Bez	St	MaxWdh	Ebene	Name
0890		SG18	R	999	1	GID-TMP-RNG-LOC-PIA-FTX-SG20-SG22-SG23-SG24-SG27-S30
0900	48	GID	M	1	1	Informationen zu Packstücken

Standard			Implementierung		
Bez	Name	St Format	St	Format	Anwendung / Bemerkung
GID					
1496	Sendungsposition	C n..5	R	n..5	Fortlaufende Nummerierung der Warenpositionen/GID-Segmente, beginnend mit 1, z.B. 1, 2, 3 ...
C213	Anzahl und Art von Packstücken	C	R		
7224	Packstückemenge	C n..8	R	n..8	Feld (SumA): Stückzahl Feld (ASumA): Anzahl Packstücke
7065	Art der Verpackung, Code	C an..17	R	an..17	Code gem. Codeliste A1160 des Zolls (Bestandteil des ATLAS EDI-Implementierungshandbuchs für Release 10.1, herunterladbar unter https://www.zoll.de/DE/Fachthemen/Zoelle/ATLAS/ATLAS-Publikationen/EDI-IHB-andere-Handbuecher/edi-ihb-andere-handbuecher_node.html) Feld (SumA): Art der Packstücke (Pflichtangabe für SumA) Feld (ASumA): Art der Verpackung
1131	Codeliste, Code	C an..17	N		Nicht benutzt
3055	Verantwortliche Stelle für die Codepflege, Code	C an..3	N		Nicht benutzt
7064	Art der Verpackung	C an..35	N		Nicht benutzt
7233	Verpackungsbezogene Informationen, Code	C an..3	N		Nicht benutzt

Bemerkung:

Beispiel:

GID+1+9:1A1'

Bez = Objekt-Bezeichner
 Nr = Laufende Segmentnummer im Guide
 MaxWdh = Maximale Wiederholung der Segmente/Gruppen
 Zähler = Nummer der Segmente/Gruppen im Standard

St = Status
 EDIFACT: M=Muss/Mandatory, C=Conditional
 Anwendung: R=Erforderlich/Required, O=Optional, D=Abhängig von/Dependent, A=Empfohlen/Advised, N=Nicht benutzt/Not used

Segmente

Zähler	Nr	Bez	St	MaxWdh	Ebene	Name
0890		SG18	R	999	1	GID-TMP-RNG-LOC-PIA-FTX-SG20-SG22-SG23-SG24-SG27-S30
0920	49	TMP	0	1	2	Transporttemperatur

Standard			Implementierung			
Bez	Name	St	Format	St	Format	Anwendung / Bemerkung
TMP						
6245	Temperatur, Qualifier	M	an..3	M	n1	2 Transport temperature
C239	Temperatureinstellung	C		R		
6246	Temperatur	C	n..15	R	n..5	
6411	Maßeinheit, Code	C	an..3	R	a3	CEL degree Celsius FAH degree Fahrenheit

Bemerkung:

Beispiel:

TMP+2+9:CEL'

Bez = Objekt-Bezeichner
 Nr = Laufende Segmentnummer im Guide
 MaxWdh = Maximale Wiederholung der Segmente/Gruppen
 Zähler = Nummer der Segmente/Gruppen im Standard

St = Status
 EDIFACT: M=Muss/Mandatory, C=Conditional
 Anwendung: R=Erforderlich/Required, O=Optional, D=Abhängig von/Dependent, A=Empfohlen/Advised, N=Nicht benutzt/Not used

Segmente

Zähler	Nr	Bez	St	MaxWdh	Ebene	Name
0890		SG18	R	999	1	GID-TMP-RNG-LOC-PIA-FTX-SG20-SG22-SG23-SG24-SG27-S30
0930	50	RNG	0	1	2	Transporttemperaturbereich

Standard			Implementierung			
Bez	Name	St	Format	St	Format	Anwendung / Bemerkung
RNG						
6167	Wertebereich, Qualifier	M	an..3	M	an..3	12 Transport temperature range
C280	Wertebereich	C		R		
6411	Maßeinheit, Code	M	an..3	M	an..3	CEL degree Celsius FAH degree Fahrenheit
6162	Bereichsgrenze, untere	C	n..18	R	n..10	
6152	Bereichsgrenze, obere	C	n..18	R	n..10	

Bemerkung:

Beispiel:

RNG+12+CEL:9:9'

Bez = Objekt-Bezeichner
 Nr = Laufende Segmentnummer im Guide
 MaxWdh = Maximale Wiederholung der Segmente/Gruppen
 Zähler = Nummer der Segmente/Gruppen im Standard

St = Status
 EDIFACT: M=Muss/Mandatory, C=Conditional
 Anwendung: R=Erforderlich/Required, O=Optional, D=Abhängig von/Dependent, A=Empfohlen/Advised, N=Nicht benutzt/Not used

Segmente

Zähler	Nr	Bez	St	MaxWdh	Ebene	Name
0890		SG18	R	999	1	GID-TMP-RNG-LOC-PIA-FTX-SG20-SG22-SG23-SG24-SG27-S30
0950	51	LOC	D	1	2	Ursprungsland

Beschreibung: Dieses Segment wird zur Pflichtangabe, wenn mit der IFTMCS ein Transshipmentauftrag erzeugt werden soll.

Standard			Implementierung	
Bez	Name	St Format	St Format	Anwendung / Bemerkung
LOC				
3227	Ortsangabe, Qualifier	M an..3	M an..3	27 Ursprungsland
C517	Ortsangabe	C	R	
3225	Ortsangabe, Code	C an..25	R a2	Ursprungsland Feld (ASumA): Beförderungsrout Feld (BHT): Herkunftsland

Bemerkung:

Beispiel:

LOC+27+CN'

Bez = Objekt-Bezeichner
 Nr = Laufende Segmentnummer im Guide
 MaxWdh = Maximale Wiederholung der Segmente/Gruppen
 Zähler = Nummer der Segmente/Gruppen im Standard

St = Status
 EDIFACT: M=Muss/Mandatory, C=Conditional
 Anwendung: R=Erforderlich/Required, O=Optional, D=Abhängig von/Dependent, A=Empfohlen/Advised, N=Nicht benutzt/Not used

Segmente

Zähler	Nr	Bez	St	MaxWdh	Ebene	Name
0890		SG18	R	999	1	GID-TMP-RNG-LOC-PIA-FTX-SG20-SG22-SG23-SG24-SG27-S30
0950	52	LOC	D	1	2	Bestimmungsland

Beschreibung: Dieses Segment wird zur Pflichtangabe, wenn mit der IFTMCS ein Transshipmentauftrag erzeugt werden soll.

Standard			Implementierung	
Bez	Name	St	Format	Anwendung / Bemerkung
LOC				
3227	Ortsangabe, Qualifier	M	an..3	M an..3 28 Bestimmungsland
C517	Ortsangabe	C		R
3225	Ortsangabe, Code	C	an..25	R a2 Feld (ASumA): Beförderungsrout Feld (BHT): Bestimmungsland

Bemerkung:

Beispiel:

LOC+28+IN'

Bez = Objekt-Bezeichner
 Nr = Laufende Segmentnummer im Guide
 MaxWdh = Maximale Wiederholung der Segmente/Gruppen
 Zähler = Nummer der Segmente/Gruppen im Standard

St = Status
 EDIFACT: M=Muss/Mandatory, C=Conditional
 Anwendung: R=Erforderlich/Required, O=Optional, D=Abhängig von/Dependent, A=Empfohlen/Advised, N=Nicht benutzt/Not used

Segmente

Zähler	Nr	Bez	St	MaxWdh	Ebene	Name
0890		SG18	R	999	1	GID-TMP-RNG-LOC-PIA-FTX-SG20-SG22-SG23-SG24-SG27-S30
0950	53	LOC	D	1	2	Bestimmungsort

Beschreibung: Wird nur für die SumA verwendet

Standard			Implementierung		
Bez	Name	St Format	St	Format	Anwendung / Bemerkung
LOC					
3227	Ortsangabe, Qualifier	M an..3	M	an..3	7 Lieferort
C517	Ortsangabe	C	R		
3225	Ortsangabe, Code	C an..25	N		Nicht benutzt
1131	Codeliste, Code	C an..17	N		Nicht benutzt
3055	Verantwortliche Stelle für die Codepflege, Code	C an..3	N		Nicht benutzt
3224	Ortsangabe	C an..256	R	an..35	Bestimmungsort der Waren Feld (SumA): Bestimmungsort

Bemerkung:

Beispiel:

LOC+7+:::MUENCHEN'

Bez = Objekt-Bezeichner
 Nr = Laufende Segmentnummer im Guide
 MaxWdh = Maximale Wiederholung der Segmente/Gruppen
 Zähler = Nummer der Segmente/Gruppen im Standard

St = Status
 EDIFACT: M=Muss/Mandatory, C=Conditional
 Anwendung: R=Erforderlich/Required, O=Optional, D=Abhängig von/Dependent, A=Empfohlen/Advised, N=Nicht benutzt/Not used

Segmente

Zähler	Nr	Bez	St	MaxWdh	Ebene	Name
0890		SG18	R	999	1	GID-TMP-RNG-LOC-PIA-FTX-SG20-SG22-SG23-SG24-SG27-S30
0970	54	PIA	D	1	2	Warencode

Beschreibung: Pflichtangabe, wenn die Daten für eine ASumA genutzt werden sollen

Standard			Implementierung		
Bez	Name	St Format	St	Format	Anwendung / Bemerkung
PIA					
4347	Produkt-/Erzeugnisnummer, Qualifier	M an..3	M	an..3	5 Product identification
C212	Waren-/Leistungsnummer, Identifikation	M	M		
7140	Produkt-/Leistungsnummer	C an..35	R	n..8	Warencode Feld (ASumA): Warennummer Feld (BHT): Statistische Warennummer
7143	Art der Produkt-/Leistungsnummer, Code	C an..3	R	an..3	HS Harmonised system

Bemerkung:

Beispiel:

PIA+5+1234:HS'

Bez = Objekt-Bezeichner
 Nr = Laufende Segmentnummer im Guide
 MaxWdh = Maximale Wiederholung der Segmente/Gruppen
 Zähler = Nummer der Segmente/Gruppen im Standard

St = Status
 EDIFACT: M=Muss/Mandatory, C=Conditional
 Anwendung: R=Erforderlich/Required, O=Optional, D=Abhängig von/Dependent, A=Empfohlen/Advised, N=Nicht benutzt/Not used

Segmente

Zähler	Nr	Bez	St	MaxWdh	Ebene	Name
0890		SG18	R	999	1	GID-TMP-RNG-LOC-PIA-FTX-SG20-SG22-SG23-SG24-SG27-S30
0980	55	FTX	R	1	2	Warenbeschreibung

Standard			Implementierung			
Bez	Name	St	Format	St	Format	Anwendung / Bemerkung
FTX						
4451	Textbezug, Qualifier	M	an..3	M	an..3	AAA Güter-/Warenbeschreibung
4453	Textfunktion, Code	C	an..3	N		Nicht benutzt
C107	Text-Referenz	C		D		Warenkreis Bei Waren, die bestimmten Verboten und Beschränkungen unterliegen (VuB), ist der Anmelder verpflichtet, durch zusätzliche Angabe eines Kennbuchstabens einen bestimmten Warenkreis in der SumA anzumelden
4441	Freier Text, Code	M	an..17	M	an..17	Code gemäß ATLAS Codeliste A2050 A Pflanzen, Pflanzenerzeugnisse und andere Gegenstände, für die pflanzenbeschaurechtliche Verbote und Beschränkungen bestehen B Lebende Tiere C Nicht lebende Tiere oder Erzeugnisse tierischen Ursprungs, die veterinärrechtlich zu untersuchen sind D Arznei-/Betäubungsmittel E Waffen und Munition F Radioaktive Stoffe G Abfälle H Explosivstoffe, pyrotechnische Gegenstände und andere dem Sprengstoffgesetz unterliegende Gegenstände I Chemische Stoffe, Zubereitungen und Erzeugnisse, für die Verbringungsverbote bestehen J Waren, die strafrechtlichen Verbringungsverboten unterliegen (u.a. Medien mit verfassungswidrigem Inhalt oder verbotener Pornographie) K Pflanzen, Tiere oder andere Waren, für die artenschutzrechtliche Verbote und Beschränkungen bestehen Feld (SumA): Warenkreis
C108	Text	C		R		
4440	Freier Text	M	an..512	M	an..256	Warenbeschreibung Es ist darauf hinzuweisen, dass - abhängig von der Verwendung der Daten - unter Umständen nur ein Teil der Warenbeschreibung verwendet wird. Feld (SumA): Warenbezeichnung

Bez = Objekt-Bezeichner
 Nr = Laufende Segmentnummer im Guide
 MaxWdh = Maximale Wiederholung der Segmente/Gruppen
 Zähler = Nummer der Segmente/Gruppen im Standard

St = Status
 EDIFACT: M=Muss/Mandatory, C=Conditional
 Anwendung: R=Erforderlich/Required, O=Optional, D=Abhängig von/Dependent, A=Empfohlen/Advised, N=Nicht benutzt/Not used

Segmente

		Standard	Implementierung	
Bez	Name	St Format	St Format	Anwendung / Bemerkung
				Feld (ASumA): Warenbezeichnung Feld (BHT): Warenbeschreibung

Bemerkung:

Beispiel:

F'TX+AAA+++GOODS DESCRIPTION'

Bez = Objekt-Bezeichner
 Nr = Laufende Segmentnummer im Guide
 MaxWdh = Maximale Wiederholung der Segmente/Gruppen
 Zähler = Nummer der Segmente/Gruppen im Standard

St = Status
 EDIFACT: M=Muss/Mandatory, C=Conditional
 Anwendung: R=Erforderlich/Required, O=Optional, D=Abhängig von/Dependent, A=Empfohlen/Advised, N=Nicht benutzt/Not used

Segmente

Zähler	Nr	Bez	St	MaxWdh	Ebene	Name
0890		SG18	R	999	1	GID-TMP-RNG-LOC-PIA-FTX-SG20-SG22-SG23-SG24-SG27-S30
0980	56	FTX	D	1	2	Zollrechtlicher Status der Ware

Beschreibung: Pflichtangabe, wenn die IFTMCS als Grundlage der SumA dient

Standard			Implementierung		
Bez	Name	St Format	St	Format	Anwendung / Bemerkung
FTX					
4451	Textbezug, Qualifier	M an..3	M	an..3	AAH Zollinformationen
4453	Textfunktion, Code	C an..3	N		Nicht benutzt
C107	Text-Referenz	C	N		
4441	Freier Text, Code	M an..17	N		Nicht benutzt
C108	Text	C	R		
4440	Freier Text	M an..512	M	a1	Zollrechtlicher Status der Ware gemäß ATLAS Codeliste A2110 Feld (SumA): Zollrechtlicher Status der Ware C Gemeinschaftsware F Gemeinschaftsware mit Status T2F bzw. TF und Ware, die sich im zollrechtlich freien Verkehr, aber nicht im steuerrechtlich freien Verkehr der Gemeinschaft befindet N Nichtgemeinschaftsware (T1)

Bemerkung:

Beispiel:

FTX+AAH+++F'

Bez = Objekt-Bezeichner
 Nr = Laufende Segmentnummer im Guide
 MaxWdh = Maximale Wiederholung der Segmente/Gruppen
 Zähler = Nummer der Segmente/Gruppen im Standard

St = Status
 EDIFACT: M=Muss/Mandatory, C=Conditional
 Anwendung: R=Erforderlich/Required, O=Optional, D=Abhängig von/Dependent, A=Empfohlen/Advised, N=Nicht benutzt/Not used

Segmente

Zähler	Nr	Bez	St	MaxWdh	Ebene	Name
0890		SG18	R	999	1	GID-TMP-RNG-LOC-PIA-FTX-SG20-SG22-SG23-SG24-SG27-S30
0980	57	FTX	D	1	2	Spezifischer Ordnungsbegriff

Beschreibung: Diese Segmentgruppe muss nur benutzt werden, wenn die IFTMCS als Grundlage der SumA dient

Standard			Implementierung		
Bez	Name	St Format	St	Format	Anwendung / Bemerkung
FTX					
4451	Textbezug, Qualifier	M an..3	M	an..3	MKS Additional marks/numbers information
4453	Textfunktion, Code	C an..3	N		Nicht benutzt
C107	Text-Referenz	C	N		
4441	Freier Text, Code	M an..17	N		Nicht benutzt
C108	Text	C	R		
4440	Freier Text	M an..512	M	an..44	Spezifischer Ordnungsbegriff in der SumA. Ist das Feld nicht gefüllt, so wird die Kombination aus der Container-, der B/L-Nummer sowie der automatisch vergebenen Registrierposition verwendet. Feld (SumA): Spezifischer Ordnungsbegriff

Bemerkung:

Beispiel:

FTX+MKS+++X'

Bez = Objekt-Bezeichner
 Nr = Laufende Segmentnummer im Guide
 MaxWdh = Maximale Wiederholung der Segmente/Gruppen
 Zähler = Nummer der Segmente/Gruppen im Standard

St = Status
 EDIFACT: M=Muss/Mandatory, C=Conditional
 Anwendung: R=Erforderlich/Required, O=Optional, D=Abhängig von/Dependent, A=Empfohlen/Advised, N=Nicht benutzt/Not used

Segmente

Zähler	Nr	Bez	St	MaxWdh	Ebene	Name
0890		SG18	R	999	1	GID-TMP-RNG-LOC-PIA-FTX-SG20-SG22-SG23-SG24-SG27-S30
1040		SG20	R	1	2	MEA
1050	58	MEA	M	1	2	Bruttogewicht (Position)

Standard			Implementierung	
Bez	Name	St Format	St Format	Anwendung / Bemerkung
MEA				
6311	Messung, Zweck, Qualifier	M an..3	M an..3	AAE Measurement
C502	Einzelheiten zu Maßangaben	C	R	
6313	Gemessene Dimension, Code	C an..3	R an..3	G Gross weight
C174	Maßwert/Bandbreite	C	R	
6411	Maßeinheit, Code	M an..3	M an..3	KGM kilogram
6314	Meßwert	C an..18	R an..18	Bruttogewicht dieser Warenposition einschließlich Verpackung. Format: n..14,3 Maximal drei Dezimalstellen sind erlaubt, die Angabe erfolgt grundsätzlich in Kilogramm. Feld (SumA): Rohmasse, wenn nicht in SG28 MEA+WT Rohmasse pro Ladungseinheit angegeben wird Feld (ASumA): Rohmasse, wenn nicht in SG28 MEA+WT Rohmasse pro Ladungseinheit angegeben wird

Bemerkung:

Beispiel:

MEA+AAE+G+KGM:22500'

Bez = Objekt-Bezeichner
 Nr = Laufende Segmentnummer im Guide
 MaxWdh = Maximale Wiederholung der Segmente/Gruppen
 Zähler = Nummer der Segmente/Gruppen im Standard

St = Status
 EDIFACT: M=Muss/Mandatory, C=Conditional
 Anwendung: R=Erforderlich/Required, O=Optional, D=Abhängig von/Dependent, A=Empfohlen/Advised, N=Nicht benutzt/Not used

Segmente

Zähler	Nr	Bez	St	MaxWdh	Ebene	Name
0890		SG18	R	999	1	GID-TMP-RNG-LOC-PIA-FTX-SG20-SG22-SG23-SG24-SG27-S30
1100		SG22	D	1	2	Informationen zum Vorpapier (nur ICS1 / alt, wird in einer nächsten Version entfernt)
Anmerkung: Wenn eine MRN aus einer summarischen Eingangsanmeldung bekannt ist, muss sie zur Abgabe der Waren-SumA angegeben werden. Für die Erstellung einer Summarischen Anmeldung muss diese Segmentgruppe angegeben werden. Entweder ist die MRN einer ENS-Anmeldung zu nennen oder der jeweilige Befreiungstatbestand.						
1110	59	RFF	M	1	2	MRN der Eingangs-SumA (Warenposition) oder Befreiungstatbestand

Standard			Implementierung	
Bez	Name	St Format	St Format	Anwendung / Bemerkung
RFF				
C506	Referenz	M	M	
1153	Referenz, Qualifier	M an..3	M an..3	Im Zuge der Vereinheitlichung der Schnittstellen wurde der Qualifier AEI eingeführt. AEI und MRN können gleichbedeutend verwendet. Der Qualifier MRN wird in einer späteren Version entfernt, die Verwendung von "AEI" wird daher empfohlen. AEI Registriernummer einer vorangegangenen Zollanmeldung MRN Referenznummer der Postzustellung
1154	Referenz, Identifikation	C an..70	D an..35	HINWEIS: Darf nur angegeben werden, wenn nicht bereits auf Kopfebene eine MRN angegeben wurde! Wird die summarische Anmeldung basierend auf den Daten dieser IFTMCS erstellt und wird gleichzeitig in diesem Feld eine MRN angegeben, so geht BIP davon aus, dass eine Eingangs-SumA mit der angegebenen MRN das Vorpapier zu der SumA darstellt. Format: an..30 bei Vorpapierart OESUMA, in allen anderen Fällen an18 (MRN). Bei der Vorpapierart OESUMA (z. B. bei innereuropäischen Transporten) muss hier der Befreiungstatbestand genannt werden. Dafür ist folgender Text zu verwenden: Art.136 UZK u Art. 104 UZK-DA oder alternativ die Länder-/Gebietskennung im ISO-alpha2-Code bei Ausnahmen für bestimmte Länder und Gebiete Feld (SumA): MRN der Eingangs-SumA (Positionsebene)
1156	Zeilennummer	C an..6	D an..5	Positionsnummer zur MRN aus der vorangegangenen Eingangs-SumA.

Bez = Objekt-Bezeichner
 Nr = Laufende Segmentnummer im Guide
 MaxWdh = Maximale Wiederholung der Segmente/Gruppen
 Zähler = Nummer der Segmente/Gruppen im Standard

St = Status
 EDIFACT: M=Muss/Mandatory, C=Conditional
 Anwendung: R=Erforderlich/Required, O=Optional, D=Abhängig von/Dependent, A=Empfohlen/Advised, N=Nicht benutzt/Not used

Segmente

		Standard	Implementierung	
Bez	Name	St Format	St Format	Anwendung / Bemerkung
4000	Referenzversion, Identifikation	C an..35	D an..6	Pflichtfeld bei Vorpapierart ESUMA! Standardwert ist ESUMA Vorpapierart ESUMA Für die Übermittlung einer MRN aus einer Summarischen Eingangsanmeldung OESUMA Keine Summarische Eingangsanmeldung erforderlich, z. B. innereuropäischer Transport

Bemerkung:

Die MRN aus einem Versandverfahren darf hier nicht eingegeben werden.

Waren, die in einem norwegischen Hafen geladen werden, erhalten als Befreiungsgrund das Länderkennzeichen 'NO'.

Beispiel:

```

RFF+AEI:24DE32101234567898:1:ESUMA'
RFF+AEI:Art.136 UZK u Art. 104 UZK-DA::OESUMA'
RFF+AEI:NO::OESUMA'
    
```

Bez = Objekt-Bezeichner
 Nr = Laufende Segmentnummer im Guide
 MaxWdh = Maximale Wiederholung der Segmente/Gruppen
 Zähler = Nummer der Segmente/Gruppen im Standard

St = Status
 EDIFACT: M=Muss/Mandatory, C=Conditional
 Anwendung: R=Erforderlich/Required, O=Optional, D=Abhängig von/Dependent, A=Empfohlen/Advised, N=Nicht benutzt/Not used

Segmente

Zähler	Nr	Bez	St	MaxWdh	Ebene	Name
0890		SG18	R	999	1	GID-TMP-RNG-LOC-PIA-FTX-SG20-SG22-SG23-SG24-SG27-S30
1100		SG22	D	1	2	Informationen zum Vorpapier (zu verwenden mit Einführung von ICS2)
Anmerkung: Wenn eine MRN aus einer summarischen Eingangsanmeldung bekannt ist, muss sie zur Abgabe der Waren-SumA angegeben werden. Für die Erstellung einer Summarischen Anmeldung muss diese Segmentgruppe angegeben werden. Entweder ist die MRN einer ENS-Anmeldung zu nennen oder der jeweilige Befreiungstatbestand.						
1110	60	RFF	M	1	2	MRN der Eingangs-SumA (Warenposition) oder Befreiungstatbestand

Standard			Implementierung	
Bez	Name	St Format	St Format	Anwendung / Bemerkung
RFF				
C506	Referenz	M	M	
1153	Referenz, Qualifier	M an..3	M an..3	AEI Registriernummer einer vorangegangenen Zollanmeldung
1154	Referenz, Identifikation	C an..70	R an..35	Wird die summarische Anmeldung basierend auf den Daten dieser IFTMCS erstellt und wird gleichzeitig in diesem Feld eine MRN angegeben, so geht BIP davon aus, dass eine Eingangs-SumA mit der angegebenen MRN das Vorpapier zu der SumA darstellt. Format: an..30 bei Vorpapierart OESUMA, bei N355 an18 (MRN). Bei der Vorpapierart OESUMA (z. B. bei innereuropäischen Transporten) muss hier der Befreiungstatbestand genannt werden. Dafür ist folgender Text zu verwenden: Art.136 UZK u Art. 104 UZK-DA oder alternativ die Länder-/Gebietskennung im ISO-alpha2-Code bei Ausnahmen für bestimmte Länder und Gebiete Feld (SumA): MRN der Eingangs-SumA (Positionsebene)
1156	Zeilennummer	C an..6	N	Nicht benutzt
4000	Referenzversion, Identifikation	C an..35	R an..6	Vorpapierart N355 Für die Übermittlung einer MRN aus einer Summarischen Eingangsanmeldung aus ICS2 OESUMA Keine Summarische Eingangsanmeldung erforderlich, z. B. innereuropäischer Transport

Bemerkung:

Die MRN aus einem Versandverfahren darf hier nicht eingegeben werden.

Waren, die in einem norwegischen Hafen geladen werden, erhalten als Befreiungsgrund das Länderkennzeichen 'NO'.

Bez = Objekt-Bezeichner
 Nr = Laufende Segmentnummer im Guide
 MaxWdh = Maximale Wiederholung der Segmente/Gruppen
 Zähler = Nummer der Segmente/Gruppen im Standard

St = Status
 EDIFACT: M=Muss/Mandatory, C=Conditional
 Anwendung: R=Erforderlich/Required, O=Optional, D=Abhängig von/Dependent, A=Empfohlen/Advised, N=Nicht benutzt/Not used

Segmente

Beispiel:

RF+AEI:24DE32101234567898::N355'
RF+AEI:Art.136 UZK u Art. 104 UZK-DA::OESUMA'
RF+AEI:NO::OESUMA'

Bez = Objekt-Bezeichner
Nr = Laufende Segmentnummer im Guide
MaxWdh = Maximale Wiederholung der Segmente/Gruppen
Zähler = Nummer der Segmente/Gruppen im Standard

St = Status
EDIFACT: M=Muss/Mandatory, C=Conditional
Anwendung: R=Erforderlich/Required, O=Optional, D=Abhängig
von/Dependent, A=Empfohlen/Advised, N=Nicht benutzt/Not
used

Segmente

Zähler	Nr	Bez	St	MaxWdh	Ebene	Name
0890		SG18	R	999	1	GID-TMP-RNG-LOC-PIA-FTX-SG20-SG22-SG23-SG24-SG27-S30
1100		SG22	D	1	2	Transportdokument
Anmerkung: Pflichtfeld bei Vorpapierart N355						
1110	61	RFF	M	1	2	Referenzangaben

Standard			Implementierung	
Bez	Name	St Format	St Format	Anwendung / Bemerkung
RFF				
C506	Referenz	M	M	
1153	Referenz, Qualifier	M an..3	M an..3	ZZZ Beiderseitig vereinbarte Referenznummer
1154	Referenz, Identifikation	C an..70	R an..70	Feld (SumA): Nummer des Transportdokuments (Einzelsendung)
1156	Zeilennummer	C an..6	R an4	Feld (SumA): Art des Transportdokuments (Einzelsendung) N704 Sammelkonnossement N705 Konnossement N714 Hauskonnossement

Bemerkung:

Beispiel:

RFF+ZZZ:BLREFERENCE:N705'

Bez = Objekt-Bezeichner
 Nr = Laufende Segmentnummer im Guide
 MaxWdh = Maximale Wiederholung der Segmente/Gruppen
 Zähler = Nummer der Segmente/Gruppen im Standard

St = Status
 EDIFACT: M=Muss/Mandatory, C=Conditional
 Anwendung: R=Erforderlich/Required, O=Optional, D=Abhängig von/Dependent, A=Empfohlen/Advised, N=Nicht benutzt/Not used

Segmente

Zähler	Nr	Bez	St	MaxWdh	Ebene	Name
0890		SG18	R	999	1	GID-TMP-RNG-LOC-PIA-FTX-SG20-SG22-SG23-SG24-SG27-S30
1100		SG22	D	1	2	EORI des Beförderers
Anmerkung:		Muss mit der EORI des Beförderers in der ICS2-Anmeldung übereinstimmen. Pflichtangabe bei Vorpapierart N355.				
1110	62	RFF	M	1	2	Referenzangaben

Standard			Implementierung	
Bez	Name	St	Format	Anwendung / Bemerkung
RFF				
C506	Referenz	M		
1153	Referenz, Qualifier	M	an..3	ADZ Kontonummer des Beteiligten
1154	Referenz, Identifikation	C	an..70	Feld (SumA): EORI des Beförderers

Bemerkung:

Beispiel:

RFF+ADZ:DE47110123456'

Bez = Objekt-Bezeichner
 Nr = Laufende Segmentnummer im Guide
 MaxWdh = Maximale Wiederholung der Segmente/Gruppen
 Zähler = Nummer der Segmente/Gruppen im Standard

St = Status
 EDIFACT: M=Muss/Mandatory, C=Conditional
 Anwendung: R=Erforderlich/Required, O=Optional, D=Abhängig von/Dependent, A=Empfohlen/Advised, N=Nicht benutzt/Not used

Segmente

Zähler	Nr	Bez	St	MaxWdh	Ebene	Name
0890		SG18	R	999	1	GID-TMP-RNG-LOC-PIA-FTX-SG20-SG22-SG23-SG24-SG27-S30
1130		SG23	O	1	2	PCI
1140	63	PCI	M	1	2	Markierungen

Standard			Implementierung			
Bez	Name	St	Format	St	Format	Anwendung / Bemerkung
PCI						
4233	Markierungsanweisungen, Code	C	an..3	N		Nicht benutzt
C210	Markierungen und Aufkleber	C		R		
7102	Versandmarkierungen	M	an..35	M	an..35	Markierungen, Teil 1
7102	Versandmarkierungen	C	an..35	O	an..35	Markierungen, Teil 2
7102	Versandmarkierungen	C	an..35	O	an..35	Markierungen, Teil 3
7102	Versandmarkierungen	C	an..35	O	an..35	Markierungen, Teil 4
7102	Versandmarkierungen	C	an..35	O	an..35	Markierungen, Teil 5
7102	Versandmarkierungen	C	an..35	O	an..35	Markierungen, Teil 6
7102	Versandmarkierungen	C	an..35	O	an..35	Markierungen, Teil 7
7102	Versandmarkierungen	C	an..35	O	an..35	Markierungen, Teil 8
7102	Versandmarkierungen	C	an..35	O	an..35	Markierungen, Teil 9
7102	Versandmarkierungen	C	an..35	O	an..35	Markierungen, Teil 10

Bemerkung:

Beispiel:

PCI++MARKS:AND:NUMBERS:A:B:C:D:E:F:G'

Bez = Objekt-Bezeichner
 Nr = Laufende Segmentnummer im Guide
 MaxWdh = Maximale Wiederholung der Segmente/Gruppen
 Zähler = Nummer der Segmente/Gruppen im Standard

St = Status
 EDIFACT: M=Muss/Mandatory, C=Conditional
 Anwendung: R=Erforderlich/Required, O=Optional, D=Abhängig von/Dependent, A=Empfohlen/Advised, N=Nicht benutzt/Not used

Segmente

Zähler	Nr	Bez	St	MaxWdh	Ebene	Name
0890		SG18	R	999	1	GID-TMP-RNG-LOC-PIA-FTX-SG20-SG22-SG23-SG24-SG27-S30
1180		SG24	D	9	2	Unterlagen für ASumA
Anmerkung: Diese Angaben werden erst mit der Einführung von WKS (Wiederausfuhrkontrollsystem) relevant!						
1190	64	DOC	M	1	2	Dokument-/Nachricht-Einzelheiten

Standard			Implementierung	
Bez	Name	St Format	St Format	Anwendung / Bemerkung
DOC				
C002	Dokumenten-/ Nachrichtenname	M	M	
1001	Dokumentenname, Code	C an..3	R n3	916 Referenzpapier
1131	Codeliste, Code	C an..17	N	Nicht benutzt
3055	Verantwortliche Stelle für die Codepflege, Code	C an..3	N	Nicht benutzt
1000	Dokumentenname	C an..35	R an..4	Unterlage/Bescheinigung (Typ). Angabe gemäß ATLAS Codeliste IO924 (WKS). Feld (ASumA): Art der Unterlage
C503	Dokument-/Nachricht-Einzelheiten	C	R	
1004	Dokumentenummer	C an..35	R an..35	Unterlage/Bescheinigung (Referenz) Feld (ASumA): Referenznummer der Unterlage

Bemerkung:

Beispiel:

DOC+916:::N941+XYZ/08-15'

Bez = Objekt-Bezeichner
 Nr = Laufende Segmentnummer im Guide
 MaxWdh = Maximale Wiederholung der Segmente/Gruppen
 Zähler = Nummer der Segmente/Gruppen im Standard

St = Status
 EDIFACT: M=Muss/Mandatory, C=Conditional
 Anwendung: R=Erforderlich/Required, O=Optional, D=Abhängig von/Dependent, A=Empfohlen/Advised, N=Nicht benutzt/Not used

Segmente

Zähler	Nr	Bez	St	MaxWdh	Ebene	Name
0890		SG18	R	999	1	GID-TMP-RNG-LOC-PIA-FTX-SG20-SG22-SG23-SG24-SG27-S30
1260		SG27	R	999	2	SGP-SG28
Aufteilung/Zuordnung von Warenpositionen und Gewichten zu Ladeeinheiten						
1270	65	SGP	M	1	2	Containernummern, Fahrgestellnummern oder Stückgutreferenzen

Standard			Implementierung	
Bez	Name	St Format	St Format	Anwendung / Bemerkung
SGP				
C237	Equipment, Identifikation	M	M	
8260	Equipment, Identifikation	C an..17	R an..17	ID des Containers, Fahrzeugs oder der Stückgutposition. Im Falle von Stückgut muss diese ID innerhalb eines Manifests (Sammlung von IFTMCS-Nachrichten zu einer Reise) eindeutig sein! Zu diesem Wert muss es ein entsprechendes EQD-Segment geben, andernfalls wird die Ladeeinheit nicht erzeugt und gespeichert!
7224	Packstückemenge	C n..8	R n..8	Anzahl der Packstücke, die dieser Ladeeinheit zugeordnet sind. Bei Aufteilungen von Fahrzeug- oder Stückgutpositionen muss hier eine '1' angegeben werden. Feld (SumA): Anzahl Packstücke

Bemerkung:

Beispiel:

SGP+DBHU3322115+9'

Bez = Objekt-Bezeichner
 Nr = Laufende Segmentnummer im Guide
 MaxWdh = Maximale Wiederholung der Segmente/Gruppen
 Zähler = Nummer der Segmente/Gruppen im Standard

St = Status
 EDIFACT: M=Muss/Mandatory, C=Conditional
 Anwendung: R=Erforderlich/Required, O=Optional, D=Abhängig von/Dependent, A=Empfohlen/Advised, N=Nicht benutzt/Not used

Segmente

Zähler	Nr	Bez	St	MaxWdh	Ebene	Name
0890		SG18	R	999	1	GID-TMP-RNG-LOC-PIA-FTX-SG20-SG22-SG23-SG24-SG27-S30
1260		SG27	R	999	2	SGP-SG28
Aufteilung/Zuordnung von Warenpositionen und Gewichten zu Ladeeinheiten						
1290		SG28	R	1	3	Bruttogewicht pro Ladeeinheit
1300	66	MEA	M	1	3	Gewicht pro Ladeeinheit

Standard			Implementierung	
Bez	Name	St Format	St Format	Anwendung / Bemerkung
MEA				
6311	Messung, Zweck, Qualifier	M an..3	M an..3	WT Weights
C502	Einzelheiten zu Maßangaben	C	R	
6313	Gemessene Dimension, Code	C an..3	R an..3	G Gross weight
C174	Maßwert/Bandbreite	C	R	
6411	Maßeinheit, Code	M an..3	M an..3	KGM kilogram
6314	Meßwert	C an..18	R an..18	Rohmasse des Anteils der Waren in der im SGP Segment angegebenen Ladeeinheit. Format: n..14,3 Maximal drei Dezimalstellen sind erlaubt, die Angabe erfolgt grundsätzlich in Kilogramm. Feld (SumA): Rohmasse

Bemerkung:

Beispiel:

MEA+WT+G+KGM: 4500 '

Bez = Objekt-Bezeichner
 Nr = Laufende Segmentnummer im Guide
 MaxWdh = Maximale Wiederholung der Segmente/Gruppen
 Zähler = Nummer der Segmente/Gruppen im Standard

St = Status
 EDIFACT: M=Muss/Mandatory, C=Conditional
 Anwendung: R=Erforderlich/Required, O=Optional, D=Abhängig von/Dependent, A=Empfohlen/Advised, N=Nicht benutzt/Not used

Segmente

Zähler	Nr	Bez	St	MaxWdh	Ebene	Name
0890		SG18	R	999	1	GID-TMP-RNG-LOC-PIA-FTX-SG20-SG22-SG23-SG24-SG27-S30
1410		SG30	D	99	2	DGS-FTX
1420	67	DGS	M	1	2	Gefahrgutinformationen

Standard			Implementierung			
Bez	Name	St	Format	St	Format	Anwendung / Bemerkung
DGS						
8273	Gefahrgutvorschrift, Code	C	an..3	R	an..3	IMD IMO IMDG-Code
C205	Gefahrgut-Code	C		R		
8351	Gefahrenidentifikation, Code	M	an..7	M	an..7	Gefahrgutklasse
C234	UNDG-Information	C		R		
7124	Gefahrgut-Identifikation der Vereinten Nationen (UNDG)	C	n4	R	n4	UNDG Code Feld (ASumA): UN-Nummer
C223	Flammpunkt der Gefahrgut-Sendung	C		D		Sollte angegeben werden, wenn das Gefahrgut einen Flammpunkt besitzt
7106	Flammpunkt der Sendung	C	n3	R	n3	Flammpunkt
6411	Maßeinheit, Code	C	an..3	R	an..3	CEL degree Celsius FAH degree Fahrenheit
8339	Verpackungssicherheitsstufe, Code	C	an..3	O	an..3	Verpackungsgruppe

Bemerkung:

Beispiel:

DGS+IMD+3+1300+053:CEL+2'

Bez = Objekt-Bezeichner
 Nr = Laufende Segmentnummer im Guide
 MaxWdh = Maximale Wiederholung der Segmente/Gruppen
 Zähler = Nummer der Segmente/Gruppen im Standard

St = Status
 EDIFACT: M=Muss/Mandatory, C=Conditional
 Anwendung: R=Erforderlich/Required, O=Optional, D=Abhängig von/Dependent, A=Empfohlen/Advised, N=Nicht benutzt/Not used

Segmente

Zähler	Nr	Bez	St	MaxWdh	Ebene	Name
0890		SG18	R	999	1	GID-TMP-RNG-LOC-PIA-FTX-SG20-SG22-SG23-SG24-SG27-S30
1410		SG30	D	99	2	DGS-FTX
1430	68	FTX	O	1	3	Technischer Bezeichner (DG)

Standard			Implementierung	
Bez	Name	St	Format	Anwendung / Bemerkung
FTX				
4451	Textbezug, Qualifier	M	an..3	M an..3 AAD Dangerous goods, technical name
4453	Textfunktion, Code	C	an..3	N Nicht benutzt
C107	Text-Referenz	C		N
4441	Freier Text, Code	M	an..17	N Nicht benutzt
C108	Text	C		R
4440	Freier Text	M	an..512	M an..70 Gefahrgut Technische Bezeichnung
4440	Freier Text	C	an..512	O an..70
4440	Freier Text	C	an..512	O an..70
4440	Freier Text	C	an..512	O an..70
4440	Freier Text	C	an..512	O an..70

Bemerkung:

Beispiel:

FTX+AAD+++X:X:X:X:X'

Bez = Objekt-Bezeichner
 Nr = Laufende Segmentnummer im Guide
 MaxWdh = Maximale Wiederholung der Segmente/Gruppen
 Zähler = Nummer der Segmente/Gruppen im Standard

St = Status
 EDIFACT: M=Muss/Mandatory, C=Conditional
 Anwendung: R=Erforderlich/Required, O=Optional, D=Abhängig von/Dependent, A=Empfohlen/Advised, N=Nicht benutzt/Not used

Segmente

Zähler	Nr	Bez	St	MaxWdh	Ebene	Name
1550		SG35	R	99999	1	EQD-MEA-DIM-SEL-TPL-FTX-RFF
1560	69	EQD	M	1	1	Einzelheiten zu Equipment

Standard			Implementierung			
Bez	Name	St	Format	St	Format	Anwendung / Bemerkung
EQD						
8053	Equipment, Qualifier	M	an..3	M	an..3	CN Container VIN Fahrgestellnummer BB Stückgut
C237	Equipment, Identifikation	C		R		
8260	Equipment, Identifikation	C	an..17	R	an..17	Containernummer, Fahrgestellnummer (im Falle von Autoverladung) oder z.B. BL-Nr. + PosId (bei Stückgut) Bei Stückgut muss diese ID innerhalb eines Manifests (Sammlung von IFTMCS-Nachrichten zu einer Reise) eindeutig sein! Zu diesem Wert muss es mindestens ein entsprechendes SGP-Segment geben, andernfalls wird die Ladeinheit mit keiner Warenposition verknüpft!
C224	Equipment, Größe und Typ	C		D		Pflichtangabe, wenn Element 8053 in diesem Segment den Wert 'CN' hat
8155	Equipment, Größe und Typ, Code	C	an..10	R	an..10	Container ISO Code
8077	Bereitsteller von Equipment, Code	C	an..3	D	an..3	Shipper's Own Kennzeichen Pflichtangabe, wenn Element 8053 in diesem Segment den Wert 'CN' hat 1 Vom Versender bereitgestellt 2 Vom Frachtführer bereitgestellt
8249	Equipment-bezogene Aktivität, Code	C	an..3	N		Nicht benutzt
8169	Voll/Leer-Anzeiger, Code	C	an..3	D	an..3	Beladungsanzeige Pflichtangabe, wenn Element 8053 in diesem Segment den Wert 'CN' hat 4 Leer 5 Voll SumA Leercontainer werden von BIP nicht an den Zoll gemeldet

Bemerkung:

Beispiel:

EQD+CN+DBHU3322115+1+1++5'

Bez = Objekt-Bezeichner
 Nr = Laufende Segmentnummer im Guide
 MaxWdh = Maximale Wiederholung der Segmente/Gruppen
 Zähler = Nummer der Segmente/Gruppen im Standard

St = Status
 EDIFACT: M=Muss/Mandatory, C=Conditional
 Anwendung: R=Erforderlich/Required, O=Optional, D=Abhängig von/Dependent, A=Empfohlen/Advised, N=Nicht benutzt/Not used

Segmente

Zähler	Nr	Bez	St	MaxWdh	Ebene	Name
1550		SG35	R	99999	1	EQD-MEA-DIM-SEL-TPL-FTX-RFF
1590	70	MEA	R	2	2	Gewicht des Equipments/der Ladeeinheit

Standard			Implementierung		
Bez	Name	St Format	St	Format	Anwendung / Bemerkung
MEA					
6311	Messung, Zweck, Qualifier	M an..3	M	an..3	AAE Measurement
C502	Einzelheiten zu Maßangaben	C	R		
6313	Gemessene Dimension, Code	C an..3	R	an..3	T Tare weight G Gross weight
C174	Maßwert/Bandbreite	C	R		
6411	Maßeinheit, Code	M an..3	M	an..3	KGM kilogram
6314	Meßwert	C an..18	R	an..18	Format: n..14,3 Max. drei Dezimalstellen sind erlaubt, die Angabe erfolgt grundsätzlich in Kilogramm.

Bemerkung:

Beispiel:

MEA+AAE+T+KGM: 4000 '
MEA+AAE+G+KGM: 12450 '

Bez = Objekt-Bezeichner
Nr = Laufende Segmentnummer im Guide
MaxWdh = Maximale Wiederholung der Segmente/Gruppen
Zähler = Nummer der Segmente/Gruppen im Standard

St = Status
EDIFACT: M=Muss/Mandatory, C=Conditional
Anwendung: R=Erforderlich/Required, O=Optional, D=Abhängig von/Dependent, A=Empfohlen/Advised, N=Nicht benutzt/Not used

Segmente

Zähler	Nr	Bez	St	MaxWdh	Ebene	Name
1550		SG35	R	99999	1	EQD-MEA-DIM-SEL-TPL-FTX-RFF
1600	71	DIM	0	5	2	Abweichende Maße

Standard			Implementierung			
Bez	Name	St	Format	St	Format	Anwendung / Bemerkung
DIM						
6145	Abmessungen, Qualifier	M	an..3	M	an..3	5 Off-standard dimension front 6 Off-standard dimension back 7 Off-standard dimension right 8 Off-standard dimension left 9 Off-standard dimension general
C211	Abmessungen	M		M		Mindestens eine Maßangabe muss gefüllt werden
6411	Maßeinheit, Code	M	an..3	M	an..3	CMT centimetre
6168	Längenmaß	C	n..15	D	n..4	Länge
6140	Breitenmaß	C	n..15	D	n..4	Breite
6008	Höhenmaß	C	n..15	D	n..4	Höhe

Bemerkung:

Beispiel:

DIM+9+CMT:14:10:35'

Bez = Objekt-Bezeichner
 Nr = Laufende Segmentnummer im Guide
 MaxWdh = Maximale Wiederholung der Segmente/Gruppen
 Zähler = Nummer der Segmente/Gruppen im Standard

St = Status
 EDIFACT: M=Muss/Mandatory, C=Conditional
 Anwendung: R=Erforderlich/Required, O=Optional, D=Abhängig von/Dependent, A=Empfohlen/Advised, N=Nicht benutzt/Not used

Segmente

Zähler	Nr	Bez	St	MaxWdh	Ebene	Name
1550		SG35	R	99999	1	EQD-MEA-DIM-SEL-TPL-FTX-RFF
1610	72	SEL	0	99	2	Siegelnummern

Standard			Implementierung		
Bez	Name	St Format	St	Format	Anwendung / Bemerkung
SEL					
9308	Verschuß-/Plombennummer	C an..35	R	an..20	Siegelnummer
C215	Herausgeber des Verschlusses/der Plombe	C	R		
9303	Versiegelnder Beteiligter, Code	C an..3	R	an..3	Siegelaussteller - zur Zeit ist nur AB für "Unbekannt" erlaubt AB Unknown

Bemerkung:

Beispiel:

SEL+1210404+AB'

Bez = Objekt-Bezeichner
 Nr = Laufende Segmentnummer im Guide
 MaxWdh = Maximale Wiederholung der Segmente/Gruppen
 Zähler = Nummer der Segmente/Gruppen im Standard

St = Status
 EDIFACT: M=Muss/Mandatory, C=Conditional
 Anwendung: R=Erforderlich/Required, O=Optional, D=Abhängig von/Dependent, A=Empfohlen/Advised, N=Nicht benutzt/Not used

Segmente

Zähler	Nr	Bez	St	MaxWdh	Ebene	Name
1550		SG35	R	99999	1	EQD-MEA-DIM-SEL-TPL-FTX-RFF
1620	73	TPL	0	1	2	Transportzuordnung

Standard			Implementierung		
Bez	Name	St Format	St	Format	Anwendung / Bemerkung
TPL					
C222	Transportmittel-Identifikation	M	M		
8213	Transportmittel, Identifikation	C an..9	R an..9		Verkehrsträger im Weitertransport. Der Code "BARGE" schließt auch Binnenschiffe ein. BARGE RAIL SEA TRUCK
1131	Codeliste, Code	C an..17	O an..17		Rufzeichen des See-/Feederschiffs für die weitere Verladung
3055	Verantwortliche Stelle für die Codepflege, Code	C an..3	N		Nicht benutzt
8212	Transportmittel	C an..35	O an..35		Name des See-/Feederschiffs für die weitere Verladung (On-Carriage)

Bemerkung:

Beispiel:

TPL+SEA:CLSN8::FEED ME'

Bez = Objekt-Bezeichner
 Nr = Laufende Segmentnummer im Guide
 MaxWdh = Maximale Wiederholung der Segmente/Gruppen
 Zähler = Nummer der Segmente/Gruppen im Standard

St = Status
 EDIFACT: M=Muss/Mandatory, C=Conditional
 Anwendung: R=Erforderlich/Required, O=Optional, D=Abhängig von/Dependent, A=Empfohlen/Advised, N=Nicht benutzt/Not used

Segmente

Zähler	Nr	Bez	St	MaxWdh	Ebene	Name
1550		SG35	R	99999	1	EQD-MEA-DIM-SEL-TPL-FTX-RFF
1650	74	FTX	0	1	2	Freier Text

Standard			Implementierung			
Bez	Name	St	Format	St	Format	Anwendung / Bemerkung
FTX						
4451	Textbezug, Qualifier	M	an..3	M	an..3	ACQ Off-dimension information
4453	Textfunktion, Code	C	an..3	N		Nicht benutzt
C107	Text-Referenz	C		N		
4441	Freier Text, Code	M	an..17	N		Nicht benutzt
C108	Text	C		O		
4440	Freier Text	M	an..512	M	an..512	Freitextinformationen zu abweichenden Maßen eines Containers/von Equipment

Bemerkung:

Beispiel:

FTX+ACQ+++X'

Bez = Objekt-Bezeichner
 Nr = Laufende Segmentnummer im Guide
 MaxWdh = Maximale Wiederholung der Segmente/Gruppen
 Zähler = Nummer der Segmente/Gruppen im Standard

St = Status
 EDIFACT: M=Muss/Mandatory, C=Conditional
 Anwendung: R=Erforderlich/Required, O=Optional, D=Abhängig von/Dependent, A=Empfohlen/Advised, N=Nicht benutzt/Not used

Segmente

Zähler	Nr	Bez	St	MaxWdh	Ebene	Name
1550		SG35	R	99999	1	EQD-MEA-DIM-SEL-TPL-FTX-RFF
1660	75	RFF	0	1	2	Buchungsnummer

Standard			Implementierung		
Bez	Name	St Format	St	Format	Anwendung / Bemerkung
RFF					
C506	Referenz	M	M		
1153	Referenz, Qualifier	M an..3	M	an..3	Bei Weitertransport per Seeschiff ist hier die Buchungsnummer des Maincarriers einzutragen BN Buchungsnummer
1154	Referenz, Identifikation	C an..70	R	an..35	Buchungsnummer des Reeders Feld (BHT): Buchungsnummer

Bemerkung:

Beispiel:

RFF+BN:HKG10X00102'

Bez = Objekt-Bezeichner
 Nr = Laufende Segmentnummer im Guide
 MaxWdh = Maximale Wiederholung der Segmente/Gruppen
 Zähler = Nummer der Segmente/Gruppen im Standard

St = Status
 EDIFACT: M=Muss/Mandatory, C=Conditional
 Anwendung: R=Erforderlich/Required, O=Optional, D=Abhängig von/Dependent, A=Empfohlen/Advised, N=Nicht benutzt/Not used

Segmente

Zähler	Nr	Bez	St	MaxWdh	Ebene	Name
1550		SG35	R	99999	1	EQD-MEA-DIM-SEL-TPL-FTX-RFF
1660	76	RFF	D	1	2	Vorherige ATB-Nummer

Standard			Implementierung			
Bez	Name	St	Format	St	Format	Anwendung / Bemerkung
RFF						
C506	Referenz	M		M		
1153	Referenz, Qualifier	M	an..3	M	an..3	XC Gestellungsbuchnummer
1154	Referenz, Identifikation	C	an..70	R	an..35	ATB Nummer einer vorläufigen SumA

Bemerkung:

IFTMCS für Import:

Wird hier eine ATB-Nummer angegeben, wird bei einer Aktualisierung einer vorzeitigen Summarischen Anmeldung KEINE neue ATB-Nummer erzeugt, sondern die Anmeldung wird ggf. mit der bestehenden ATB-Nummer aktualisiert.

Ausnahme: Es wird durch BIP festgestellt, dass die vorläufige ATB Nummer wenigstens älter als 29 Tage ist. Dann wird grundsätzlich eine Summarische Anmeldung mit einer neuen ATB Nummer durchgeführt.

IFTMCS für Export:

Falls Ware wegen eines defekten Containers in einen anderen Container umgepackt werden muss, kann hier die ATB Nummer des defekten Importcontainers angegeben werden, damit der Transshipmentprozess in BIP angestossen werden kann.

Beispiel:

RFF+XC:ATB15000015409122452'

Bez = Objekt-Bezeichner
 Nr = Laufende Segmentnummer im Guide
 MaxWdh = Maximale Wiederholung der Segmente/Gruppen
 Zähler = Nummer der Segmente/Gruppen im Standard

St = Status
 EDIFACT: M=Muss/Mandatory, C=Conditional
 Anwendung: R=Erforderlich/Required, O=Optional, D=Abhängig von/Dependent, A=Empfohlen/Advised, N=Nicht benutzt/Not used

Segmente

Zähler	Nr	Bez	St	MaxWdh	Ebene	Name
--------	----	-----	----	--------	-------	------

1870 77 **UNT** M 1 0 Nachrichten-Endesegment

Standard			Implementierung	
Bez	Name	St	Format	Anwendung / Bemerkung
UNT				
0074	Anzahl der Segmente in einer Nachricht	M	n..6	M n..6
0062	Nachrichten-Referenznummer	M	an..14	M an..14

Bemerkung:

Beispiel:

UNT+75+20240122171055'

Bez = Objekt-Bezeichner
 Nr = Laufende Segmentnummer im Guide
 MaxWdh = Maximale Wiederholung der Segmente/Gruppen
 Zähler = Nummer der Segmente/Gruppen im Standard

St = Status
 EDIFACT: M=Muss/Mandatory, C=Conditional
 Anwendung: R=Erforderlich/Required, O=Optional, D=Abhängig von/Dependent, A=Empfohlen/Advised, N=Nicht benutzt/Not used

Segmente

Zähler	Nr	Bez	St	MaxWdh	Ebene	Name
--------	----	-----	----	--------	-------	------

0000 78 **UNZ** M 1 0 Nutzdaten-Endesegment

Standard			Implementierung	
Bez	Name	St Format	St Format	Anwendung / Bemerkung
UNZ				
0036	Datenaustauschzähler	M n..6	M n..6	
0020	Datenaustauschreferenz	M an..14	M an..14	

Bemerkung:

Beispiel:

UNZ+1+20240915100000'

Bez = Objekt-Bezeichner
 Nr = Laufende Segmentnummer im Guide
 MaxWdh = Maximale Wiederholung der Segmente/Gruppen
 Zähler = Nummer der Segmente/Gruppen im Standard

St = Status
 EDIFACT: M=Muss/Mandatory, C=Conditional
 Anwendung: R=Erforderlich/Required, O=Optional, D=Abhängig von/Dependent, A=Empfohlen/Advised, N=Nicht benutzt/Not used

Beispielnachricht

Nr	Bez	Beispiel
1	UNA	UNA:+. ? ' Trennzeichen-Vorgabe
2	UNB	UNB+UNOC:3+CARR+BIP+120924:1221+20240915100000+++++1 ' Nutzdaten-Kopfsegment
3	UNH	UNH+20240122171055+IFTMCS:D:00B:UN:BIP10 ' Nachrichten-Kopfsegment
4	BGM	BGM+707+202409151707+9 ' Beginn der Nachricht
5	DTM	DTM+137:201009121224:203 ' Nachrichtendatum
6	CNT	CNT+7:9:KGM ' Gesamt-Rohmasse
7	CNT	CNT+16:9 ' Gesamtzahl Container
8	CNT	CNT+11:15 ' Gesamtzahl Packstücke
9	CNT	CNT+2:1 ' Anzahl Positionen
SG1		
10	LOC	LOC+91+:::SHENZEN ' Ortsangabe
SG3		
11	RFF	RFF+BM:HJSC1234740 ' B/L Nummer (Kennnummer der Sendung)
SG3		
12	RFF	RFF+DIR:TS ' Transportrichtung
SG3		
13	RFF	RFF+BGM:929 ' Code zur weiteren Nutzung der Manifestdaten
SG3		
14	RFF	RFF+CUS:1 ' Code zur Steuerung der Erzeugung einer ASumA-Anmeldung
SG3		
15	RFF	RFF+ACW:201049516472 ' Referenznummer der vorausgegangenen Nachricht
SG3		
16	RFF	RFF+AEI:20DE321012345678I8:::ESUMA ' Vorpapiernummer
SG8		
17	TDT	TDT+20+ABC0021W+1+11+CARR:::CARRIER+++9999999:::VESSEL NAME:AD ' Schiffsinformationen
SG9		

Nr = Laufende Segmentnummer im Guide
 Bez = Segment-/Gruppen-Bezeichner

Beispielnachricht

Nr	Bez	Beispiel
18	LOC	LOC+11+DEBRV:::BREMERHAVEN+C1:::CONTAINER TERMINAL 1++N' Ortsangabe
19	DTM	DTM+132:20240914:102' Datum/Uhrzeit/Zeitspanne
20	DTM	DTM+133:20240915:102' Datum/Uhrzeit/Zeitspanne
SG9		
21	LOC	LOC+9+USCHI:::CHICAGO++MX' Ortsangabe
22	DTM	DTM+133:20110706:102' Datum/Uhrzeit/Zeitspanne
23	DTM	DTM+186:20240906:102' Datum/Uhrzeit/Zeitspanne
SG9		
24	LOC	LOC+170+USDET:::DETROIT' Ortsangabe
SG9		
25	LOC	LOC+41+NL035411+++0' Angemeldete erste Eingangszollstelle
26	DTM	DTM+132:201009111223:203' Angemeldetes ETA an der ersten Eingangszollstelle
SG10		
27	RFF	RFF+VM:V612F' Funkrufzeichen
SG10		
28	RFF	RFF+SIS:FH3D051' SIS-Reisennummer
SG8		
29	TDT	TDT+30++1++CARR+++:::ONCARRIAGE VESSEL' Informationen zum Weitertransport
SG9		
30	LOC	LOC+170+INBOM:::MUMBAI' Ortsangabe
31	DTM	DTM+133:201010241625:203' Datum/Uhrzeit/Zeitspanne
SG10		
32	RFF	RFF+SIS:E483' SIS-Reisennummer (Abfahrt)
SG11		
33	NAD	NAD+MS++DE870515478:1111+PRESENTER:COMPANY:DE+ABC-STRASSE 32:ORTSTEI L+GESTELLSTADT++12345+DE' Informationen zum Gestellenden / zur Firma die die Erklärung abgibt
SG12		

Nr = Laufende Segmentnummer im Guide
Bez = Segment-/Gruppen-Bezeichner

Beispielnachricht

Nr	Bez	Beispiel
34	CTA	CTA+IC+:Mr. X' Ansprechpartner
35	COM	COM+0421373839:TE' Kommunikationsverbindung
SG11		
36	NAD	NAD+CG+++CARRIER COMPANY+WINROAD 21+HONGKONG++123450+CN' Informationen zum Carrier
SG12		
37	CTA	CTA+IC+:Mr. Y' Ansprechpartner
38	COM	COM+0023 456-78:TE' Kommunikationsverbindung
SG11		
39	NAD	NAD+CZ++NL454545555:2222+Shipping Company+40 Zhengu Road+Hong Kong++12345+CN' Informationen zum Versender
SG11		
40	NAD	NAD+CN++DE454554500000002:0000+EMPFAENGER GMBH+STRASSE 72+DRESDEN++01900+DE' Informationen zum Empfänger
SG11		
41	NAD	NAD+N1+++VERGISSMEINNICHT AG+EINESTRASSE 99+LEIPZIG++01300+DE' Informationen zur Meldeanschrift
SG11		
42	NAD	NAD+AG++DE566565656655555:0002' Informationen zum Änderungsbevollmächtigten bzw. Verfügungsberechtigten
SG11		
43	NAD	NAD+SN++DE12345678901:0001' Verwahrer
SG15		
44	RFF	RFF+WS:1' Verwahrungsort
SG11		
45	NAD	NAD+PK++Paul Meier+Prokurist' Informationen zum Sachbearbeiter, der die Erklärung abgibt
SG12		
46	CTA	CTA+IC' Ansprechpartner
47	COM	COM+04211234560:TE' Kontaktinformationen des Sachbearbeiters
SG18		
48	GID	GID+1+9:1A1' Informationen zu Packstücken

Nr = Laufende Segmentnummer im Guide
Bez = Segment-/Gruppen-Bezeichner

Beispielnachricht

Nr	Bez	Beispiel
49	TMP	TMP+2+9:CEL' Transporttemperatur
50	RNG	RNG+12+CEL:9:9' Transporttemperaturbereich
51	LOC	LOC+27+CN' Ursprungsland
52	LOC	LOC+28+IN' Bestimmungsland
53	LOC	LOC+7+:::MUENCHEN' Bestimmungsort
54	PIA	PIA+5+1234:HS' Warencode
55	FTX	FTX+AAA+++GOODS DESCRIPTION' Warenbeschreibung
56	FTX	FTX+AAH+++F' Zollrechtlicher Status der Ware
57	FTX	FTX+MKS+++X' Spezifischer Ordnungsbegriff
SG20		
58	MEA	MEA+AAE+G+KGM:22500' Bruttogewicht (Position)
SG22		
59	RFF	RFF+AEI:24DE32101234567898:1:ESUMA' MRN der Eingangs-SumA (Warenposition) oder Befreiungstatbestand
SG22		
60	RFF	RFF+AEI:24DE32101234567898::N355' MRN der Eingangs-SumA (Warenposition) oder Befreiungstatbestand
SG22		
61	RFF	RFF+ZZZ:BLREFERENCE:N705' Referenzangaben
SG22		
62	RFF	RFF+ADZ:DE47110123456' Referenzangaben
SG23		
63	PCI	PCI++MARKS:AND:NUMBERS:A:B:C:D:E:F:G' Markierungen
SG24		
64	DOC	DOC+916:::N941+XYZ/08-15' Dokument-/Nachricht-Einheiten
SG27		
65	SGP	SGP+DBHU3322115+9' Containernummern, Fahrgestellnummern oder Stückgutreferenzen
SG28		

Nr = Laufende Segmentnummer im Guide
 Bez = Segment-/Gruppen-Bezeichner

Beispielnachricht

Nr	Bez	Beispiel
66	MEA	MEA+WT+G+KGM:4500' Gewicht pro Ladeeinheit
SG30		
67	DGS	DGS+IMD+3+1300+053:CEL+2' Gefahrgutinformationen
68	FTX	FTX+AAD+++X:X:X:X:X' Technischer Bezeichner (DG)
SG35		
69	EQD	EQD+CN+DBHU3322115+1+1++5' Einzelheiten zu Equipment
70	MEA	MEA+AAE+T+KGM:4000' Gewicht des Equipments/der Ladeeinheit
71	DIM	DIM+9+CMT:14:10:35' Abweichende Maße
72	SEL	SEL+1210404+AB' Siegelnummern
73	TPL	TPL+SEA:CLSN8::FEED ME' Transportzuordnung
74	FTX	FTX+ACQ+++X' Freier Text
75	RFF	RFF+BN:HKG10X00102' Buchungsnummer
76	RFF	RFF+XC:ATB15000015409122452' Vorherige ATB-Nummer
77	UNT	UNT+75+20240122171055' Nachrichten-Endesegment
78	UNZ	UNZ+1+20240915100000' Nutzdaten-Endesegment

Nr = Laufende Segmentnummer im Guide
 Bez = Segment-/Gruppen-Bezeichner